

PROCEDIMIENTO DE EMERGENCIA

Procedimiento de accidentes y seguridad

- 1) Todos los competidores deberán de conocer el artículo 11 b.11 del reglamento deportivo CNRM y los artículos 5.5.5 y 5.6 del Apéndice H al Código Deportivo Internacional.
- 2) En caso de un accidente en el cual se requiera de atención médica urgente, la tripulación debe mostrar el letrero SOS de forma muy visible lo más pronto posible.
- 3) Cualquier tripulación involucrada en un accidente donde un miembro del público resulte lesionado, deberá detenerse en el lugar, mostrar la señal de SOS y reportar inmediatamente el accidente a los oficiales presentes o directamente a HQ.
- 4) Cualquier tripulación que vea a otro competidor mostrar el símbolo "SOS", o que vea un auto que ha sufrido un accidente pero no muestra el "OK", deberá detenerse de inmediato y sin excepción a prestar ayuda. Todos los autos subsecuentes también deberán detenerse.
- 5) La primera tripulación en arribar a la escena informará a la segunda tripulación de todos los detalles. El segundo auto procederá al siguiente punto de radio (que puede ser el final del tramo) para reportar:
 - número de competencia del auto involucrado
 - si algún miembro de la tripulación o algún espectador se encuentra herido (y cuántos)
 - si algún miembro de la tripulación o algún espectador se encuentra atrapado adentro o afuera del auto.
 - El lugar del accidente, la referencia de la libreta más cercana al accidente o el kilómetro en que se encuentra.
- 6) - Otra información relevante (fuego, agua, etc.)
- 7) Los autos siguientes deberán detenerse pero dejar la vía libre para vehículos de emergencia. Todo competidor que se detenga en el tramo deberá colocar un triángulo rojo a 50m del auto, aunque este se encuentre fuera del camino.
- 8) En caso de emergencia, comunicarse al teléfono de HQ dado durante la documentación.
- 9) Para notificar abandonos, comunicarse con los organizadores al teléfono de HQ.
- 10) Todo competidor que abandone la carrera está obligado a entregar su carnet de control en el puesto de control más cercano lo antes posible, y llenar y entregar la forma de abandono que se encuentra al final de la libreta de ruta.

TELÉFONOS DE EMERGENCIA

Para Emergencia llame a Rally HQ para obtener ayuda.

Rally HQ	55 6221 9087
Emergencias	911

HOSPITALES EN ALERTA (TODOS LOS TRAMOS)

HOSPITAL ARANDA DE LA PARRA

Av. Hidalgo 329
Esq. Blvd Adolfo López Mateos
Colonia Centro C.P 37000
León, Guanajuato.
GPS: 21° 07.547' N 101° 40.909' W

Teléfonos / Phone No.
(477) 719-71-00 (EXT. 117)

HOSPITAL ARANDA DE LA PARRA PUERTO INTERIOR

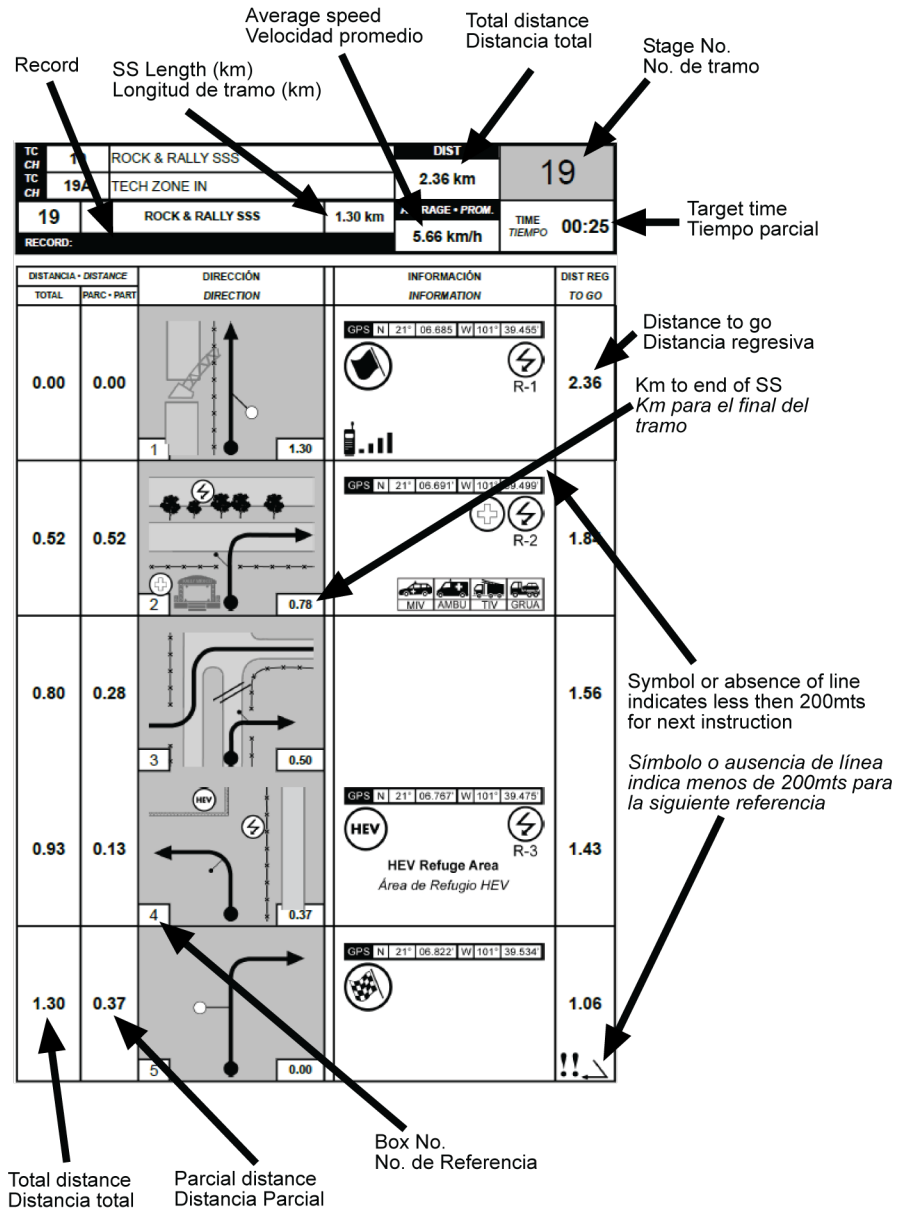
Bld. Mineral de Cata 901
En la esquina de Mineral de Rayas
Puerto Interior, C.P 36275
Silao, Guanajuato.
GPS: 21° 00.268' N 101° 30.587' W

Teléfonos / Phone No.
(55) 6221 9087

















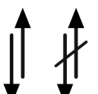

ESTRUCTURA DE LIBRETA DE RUTA

TC	19	ROCK & RALLY SSS	DIST	2.36 km	19
CH	19	TECH ZONE IN			
CH	19	ROCK & RALLY SSS	1.30 km	RAGE - PROM.	5.66 km/h
RECORD:				TIME	00:25


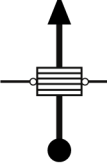

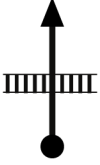
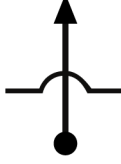
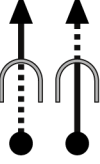
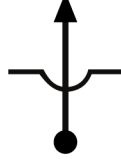


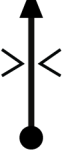
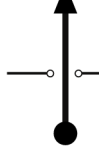

DISTANCIA - DISTANCE		DIRECCIÓN	INFORMACIÓN	DIST REG
TOTAL	PARC - PART	DIRECTION	INFORMATION	TO GO
0.00	0.00		GPS N 21° 06 885 W 101° 38 455 R-1	2.36
0.52	0.52		GPS N 21° 06 691 W 101° 38 499 R-2	1.84
0.80	0.28		GPS N 21° 06 767 W 101° 39 472 R-3	1.56
0.93	0.13		HEV HEV Refuge Area Área de Refugio HEV	1.43
1.30	0.37		GPS N 21° 06 822 W 101° 38 534	1.06



SIMBOLOGÍA EN LA LIBRETA DE RUTA

	Time Control (TC) <i>Control Horario (CH)</i>		Motorway Start & Finish <i>Inicio y Fin de autopista</i>
	Special Stage Start <i>Control Inicio de TC</i>		Direction to follow <i>Dirección a seguir</i>
	Stage End <i>Control Final de TC</i>		Direction not to follow <i>Dirección a no seguir</i>
	Stop Control <i>Control Alto</i>		Speed Limit <i>Limite de Velocidad</i>
 R-1	Radio Post <i>Puesto de Radio</i>		House, Church <i>Casa, Iglesia</i>
	First Intervention Vehicle <i>Vehículo de 1era Intervención</i>		Evacuation Route <i>Ruta de evacuación</i>
	Narrows <i>Paso Angosto</i>		Refueling <i>Carga de combustible</i>
	Caution <i>Precaución</i>		Traffic Light <i>Semaforo</i>
	2-way Comp. Traffic <i>Competidores en contrasentido</i>		Speed Reducers <i>Vibrador</i>

SIMBOLOGÍA EN LA LIBRETA DE RUTA

 <p>Control <i>Control</i></p>	 <p>Cattle Guard <i>Guarda Ganado</i></p>
 <p>Bridge <i>Puente</i></p>	 <p>Rail Road Crossing <i>Cruce Ferrocarril</i></p>
 <p>Speed Bump <i>Tope</i></p>	 <p>Tunnel In & Out <i>Entrada Salida Tunel</i></p>
 <p>Dip <i>Vado</i></p>	 <p>Dirt Road Start and Finish <i>Inicio y Fin de Terracería</i></p>
 <p>Water Crossing <i>River Crossing</i></p>	 <p>Crest <i>Lomo</i></p>
 <p>Gate <i>Puerta</i></p>	 <p>From main road to secondary road <i>De camino principal a secundario</i></p>

ITINERARIO

5 de julio de 2023

Itinerario Versión 4.4



Itinerario 4o Rally Silao 2023

28 de julio del 2023

Control	Lugar	Distancias		Tiempo Objetivo	Horario 1er Auto
		T.C.	Tránsito		
0	Parque Cerrado Puerto Interior (entrada antes de Arrancada Ceremonial Puerto Interior (Inicio Rally))				18:30 19:00
0A	Hotel Ecce Reagrupamiento (no penaliza adelante)		11.90	11.90	1:00 20:00
0B	Salida Reagrupamiento				3:00 23:00
	Recarga (Mobil Silao)		(3.58)	(3.58)	
ZR-1	A siguiente recarga	21.82	96.43	118.25	

29 de julio del 2023

1	San José del Tanque		82.53	82.53	1:20	0:20
TC 1	San José del Tanque - Sierra Verde	10.35			0:03	0:23
2	Mesa de Borregos		6.30	16.65	0:20	0:43
TC 2	Mesa de Borregos - Mesa de la Virgen	11.47			0:03	0:46
	Recarga (Gulf Los Castillos)		(7.60)	(19.07)		
ZR-2	A siguiente recarga	21.82	99.22	121.04		
3	Mesa de la Virgen		15.31	26.78	1:25	2:11
TC 3	Mesa de la Virgen - Mesa de Borregos	11.47			0:03	2:14
4	Sierra Verde		6.32	17.79	0:25	2:39
TC 4	Sierra Verde - San José del Tanque	10.35			0:03	2:42
4A	Entrada a Reagrupamiento Hotel ECCE (no penaliza el adelante)		77.59	87.94	1:25	4:07
4B	Salida de Reagrupamiento Hotel ECCE				5:00	9:07
	Recarga (Mobil Silao)		(3.58)	(3.58)		
ZR-3	A siguiente recarga	54.84	41.27	96.11		
4C	Entrada a Servicio A		16.88	16.88	0:25	9:32
PS-A	Parque de Servicio "Paraíso"				0:45	
4D	Salida de Servicio A					10:17
5	Paraíso		0.72	0.75	0:05	10:22
TC 5	Paraíso - Sangre de Cristo 1	5.31			0:03	10:25
6	Sangre de Cristo		5.66	10.97	0:20	10:45
TC 6	Sangre de Cristo - Santa Ana 1	8.40			0:03	10:48
6A	Vuelta en U		0.40	8.80	0:15	11:03
7	Santa Ana		0.35	0.35	1:00	12:03
TC 7	Santa Ana - Sangre de Cristo 1	8.40			0:03	12:06
8	Sangre de Cristo		5.95	14.35	0:20	12:26
TC 8	Sangre de Cristo - Paraíso 1	5.31			0:03	12:29
8A	Entrada a Servicio B		0.75	6.06	0:15	12:44
PS-B	Parque de Servicio "Paraíso"				0:50	
8B	Salida de Servicio B - Entrada Reagrupamiento Paraíso					13:34
8C	Salida de Reagrupamiento Paraíso				0:15	13:49
9	Paraíso		0.72	0.72	0:05	13:54
TC 9	Paraíso - Sangre de Cristo 2	5.31			0:03	13:57
10	Sangre de Cristo		5.94	11.25	0:20	14:17
TC 10	Sangre de Cristo - Santa Ana 2	8.40			0:03	14:20
10A	Vuelta en U		0.40	8.80	0:15	14:35
11	Santa Ana		0.35	0.35	1:00	15:35
TC 11	Santa Ana - Sangre de Cristo 2	8.40			0:03	15:38
12	Sangre de Cristo		5.95	14.35	0:20	15:58
TC 12	Sangre de Cristo - Paraíso 2	5.31			0:03	16:01
12A	Reagrupamiento Paraíso (Fin del Rally)		0.75	6.06	0:15	16:16
	Meta final Centro de Silao					16:30

Totales del Rally

Sección 1	0.00	11.90	11.90	0.0%
Sección 2	43.64	188.05	231.69	18.8%
Sección 3	27.42	30.74	58.16	47.1%
Sección 4	27.42	14.11	41.53	66.0%
Totales Rally	98.48	244.80	343.28	28.7%



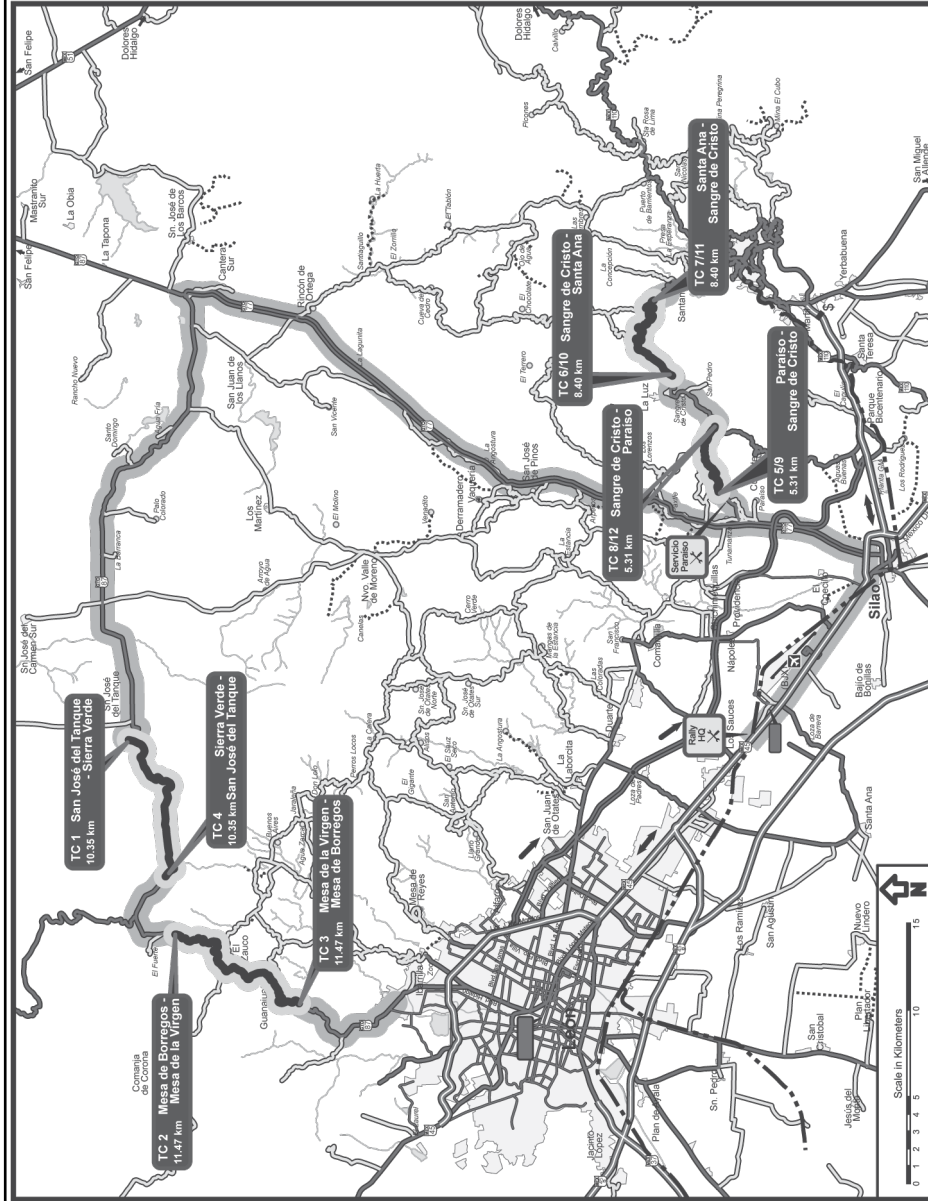
Sección 1

Sección 2

Sección 3

Sección 4

MAPA GENERAL



COORDENADAS GPS

GENERALES

	GPS	
	North	West
Inicio del Rally	21° 0.111'	101° 30.536'
Hospital Aranda Puerto Interior	21° 00.268'	101° 30.587'
ZR Silao Mobil	20° 57.352'	101° 25.825'
ZR León GULF	21° 12.130'	101° 40.462'
Rally HQ	20° 57.677'	101° 26.607'
Servicio Paraiso	21° 1.688'	101° 23.613'

TRAMOS

San José del Tanque – Sierra Verde				1
CH	21° 20.471'	101° 31.650'		
Inicio R 1	21° 20.448'	101° 31.655'	0.00	
Final	21° 19.258'	101° 36.173'	10.35	
Stop	21° 19.429'	101° 36.413'	10.87	

Paraiso – Sangre de Cristo				5/9
CH	21° 01.955'	101° 23.325'		
Inicio R 1	21° 01.965'	101° 23.308'	0.00	
Final	21° 02.173'	101° 21.412'	5.31	
Stop	21° 02.077'	101° 21.330'	5.56	

Mesa de Borregos – Mesa de la Virgen				2
CH	21° 18.854'	101° 38.140'		
Inicio R 1	21° 18.826'	101° 38.151'	0.00	
Final	21° 15.143'	101° 40.370'	11.47	
Stop	21° 15.016'	101° 40.513'	12.72	

Sangre de Cristo – Santa Ana				6/10
CH	21° 03.372'	101° 19.661'		
Inicio R 1	21° 03.391'	101° 19.488'	0.00	
Final	21° 04.019'	101° 16.966'	8.40	
Stop	21° 03.927'	101° 16.894'	08.61	

Mesa de la Virgen – Mesa de Borregos				3
CH	21° 15.121'	101° 40.388'		
Inicio R 1	21° 15.143'	101° 40.370'	0.00	
Final	21° 18.826'	101° 38.151'	11.47	
Stop	21° 19.012'	101° 38.121'	11.83	

Santa Ana – Sangre de Cristo				7/11
CH	21° 03.995'	101° 16.947'		
Inicio R 1	21° 04.019'	101° 16.966'	0.00	
Final	21° 03.391'	101° 19.488'	8.40	
Stop	21° 03.372'	101° 19.661'	8.72	

Sierra Verde – San José del Tanque				4
CH	21° 19.270'	101° 36.190'		
Inicio R 1	21° 19.258'	101° 36.173'	0.00	
Final	21° 20.448'	101° 31.655'	10.35	
Stop	21° 20.532'	101° 31.471'	10.84	

Sangre de Cristo – Paraiso				8/12
CH	21° 02.158'	101° 21.388'		
Inicio R 1	21° 02.173'	101° 21.412'	0.00	
Final	21° 01.966'	101° 23.308'	5.31	
Stop	21° 01.883'	101° 23.446'	5.59	

NOTES
NOTAS

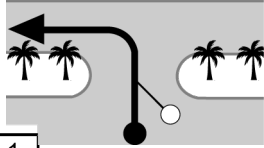

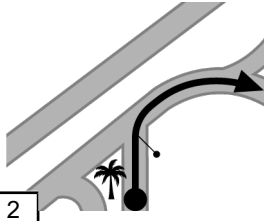
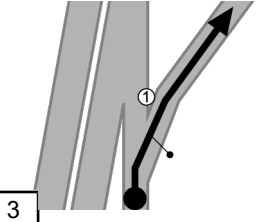

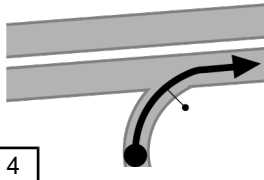
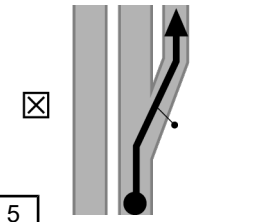



VIERNES - SÁBADO

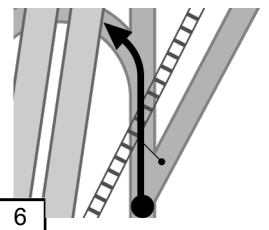
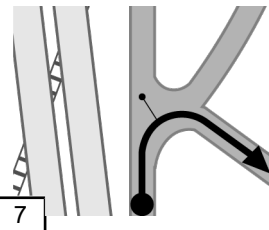
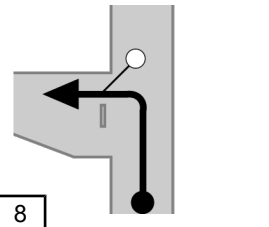

NOTES

NOTAS

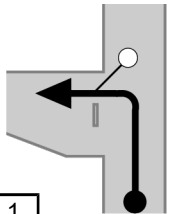

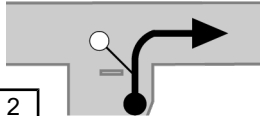

SS	0	Arrancada Ceremonial Puerto Interior (Inicio Rally)	DIST	0
TC			11.90 km	
TC	0A	Hotel Ecce Reagrupamiento		
CH			AVERAGE · PROM.	TIME TIEMPO 01:00
RECORD:			11.90 km/h	

DISTANCIA · DISTANCE		DIRECCIÓN	INFORMACIÓN	DIST REG
TOTAL	PARC · PART	DIRECCION	INFORMATION	TO GO
0.00	0.00	 1	 Inicio del Rally	11.90
0.17	0.17	 2		11.73
1.22	1.05	 3		10.68
1.95	0.73	 4		9.95
10.80	8.85	 5	 HOTEL HAMPTON INN	1.10

SS	0	Arrancada Ceremonial Puerto Interior (Inicio Rally)	DIST	0
TC			11.90 km	
TC	0A	Hotel Ecce Reagrupamiento	AVERAGE · PROM.	01:00
CH			11.90 km/h	
RECORD:				

DISTANCIA · DISTANCE		DIRECCIÓN	INFORMACIÓN	DIST REG
TOTAL	PARC · PART	DIRECTION	INFORMATION	TO GO
11.40	0.60			0.50
11.60	0.20			0.30
11.90	0.30		 <p>Entrada a Reagrupamiento Hotel Ecce Inn (no penaliza adelanto)</p>	0.00

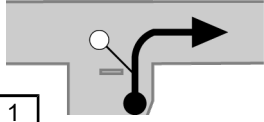
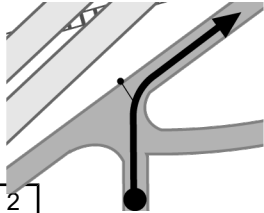
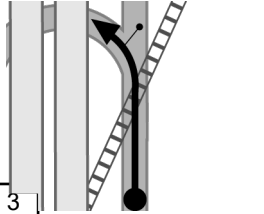
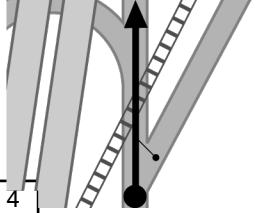
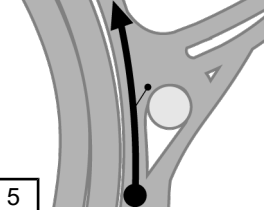
SS	0A	Hotel Ecce Reagrupamiento	DIST	0
TC				
TC	0B	Salida Reagrupamiento		
CH				
RECORD:			AVERAGE · PROM.	TIME TIEMPO 03:00

DISTANCIA · DISTANCE		DIRECCIÓN	INFORMACIÓN	DIST REG
TOTAL	PARC · PART	DIRECTION	INFORMATION	TO GO
		 1	 Entrada a Reagrupamiento <i>(no penaliza adelanto)</i>	
		 2	 Salida Reagrupamiento	

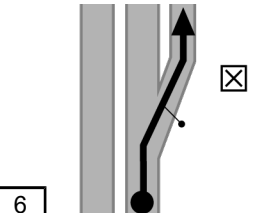
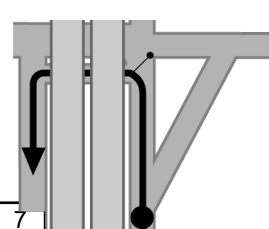
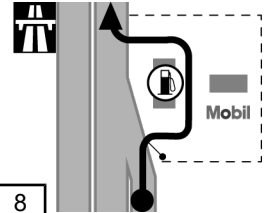
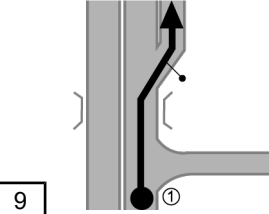
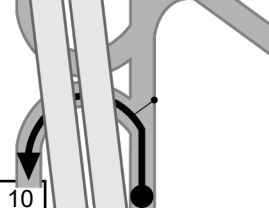
NOTES

NOTAS

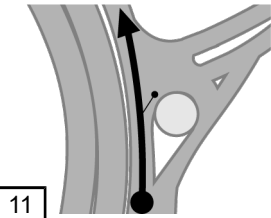
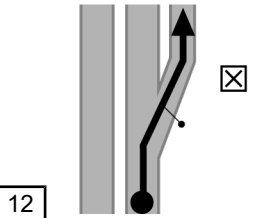

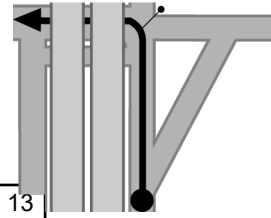
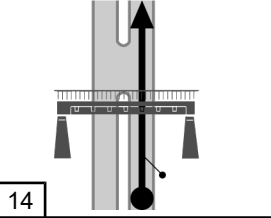
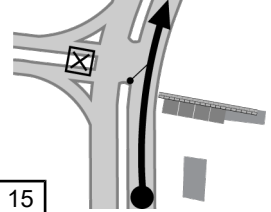


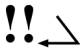
SS	0B	Salida Reagrupamiento	DIST	0
TC			82.53 km	
TC	1	San José del Tanque	AVERAGE · PROM.	TIME TIEMPO 01:20
CH			61.90 km/h	
RECORD:				

DISTANCIA · DISTANCE		DIRECCIÓN	INFORMACIÓN	DIST REG
TOTAL	PARC · PART	DIRECCION	INFORMATION	TO GO
0.00	0.00		Salida Reagrupamiento	82.53
0.34	0.34			82.19
0.48	0.14			82.05
0.81	0.33			81.72
1.63	0.82			80.90

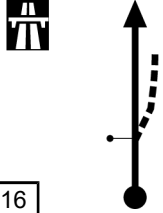

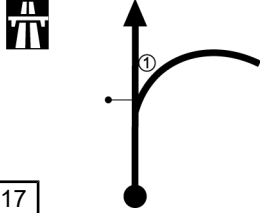

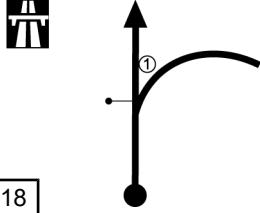
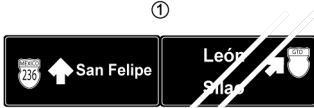
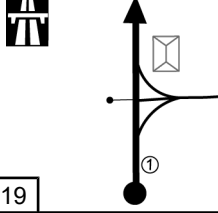

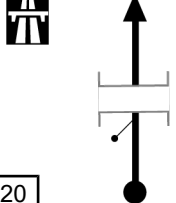
SS	0B	Salida Reagrupamiento	DIST	0
TC	1	San José del Tanque	82.53 km	
CH			AVERAGE · PROM.	TIME TIEMPO
RECORD:			61.90 km/h	01:20

DISTANCIA · DISTANCE		DIRECCIÓN	INFORMACIÓN	DIST REG
TOTAL	PARC · PART	DIRECCION	INFORMATION	TO GO
2.53	0.90		☒ PEMEX	80.00
3.06	0.53			79.47
3.58	0.52		ZR 1 Zona de Recarga (Todos los Competidores)	78.95
5.06	1.48		^① CHICHIMEQUILLAS → AEROPUERTO 5	77.47
5.33	0.27			77.20

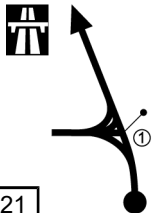

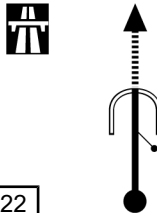
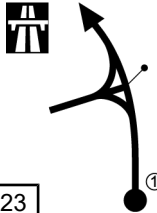

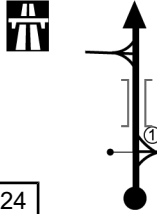

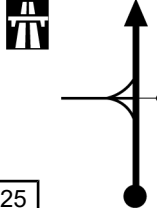
SS	0B	Salida Reagrupamiento	DIST	0
TC			82.53 km	
TC	1	San José del Tanque	AVERAGE · PROM.	TIME TIEMPO 01:20
CH			61.90 km/h	
RECORD:				

DISTANCIA · DISTANCE		DIRECCIÓN	INFORMACIÓN	DIST REG
TOTAL	PARC · PART	DIRECTION	INFORMATION	TO GO
6.16	0.83			76.37
7.06	0.90		 PEMEX	75.47
7.59	0.53			74.94
8.40	0.81			74.13
9.04	0.64		 	73.49 

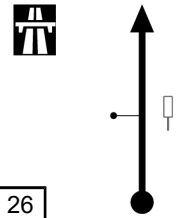

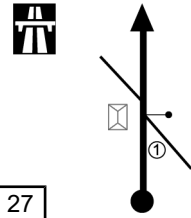

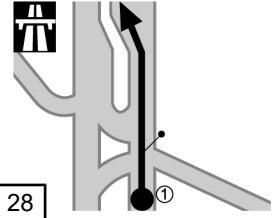

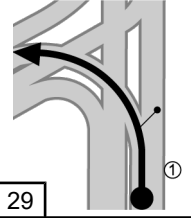

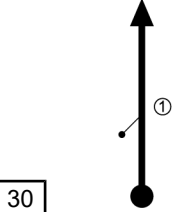

SS	0B	Salida Reagrupamiento	DIST	
TC			82.53 km	0
TC	1	San José del Tanque		
CH			AVERAGE · PROM.	TIME TIEMPO 01:20
RECORD:			61.90 km/h	

DISTANCIA · DISTANCE		DIRECCIÓN	INFORMACIÓN	DIST REG
TOTAL	PARC · PART	DIRECCION	INFORMATION	TO GO
12.65	3.61			69.88
12.99	0.34			69.54
13.37	0.38			69.16
14.73	1.36			67.80
16.03	1.30			66.50

SS	0B	Salida Reagrupamiento	DIST	0
TC	1	San José del Tanque	82.53 km	
CH			AVERAGE · PROM.	TIME TIEMPO 01:20
RECORD:			61.90 km/h	

DISTANCIA · DISTANCE		DIRECCIÓN	INFORMACIÓN	DIST REG
TOTAL	PARC · PART	DIRECCION	INFORMATION	TO GO
18.70	2.67			63.83
20.12	1.42			62.41
21.61	1.49			60.92
23.72	2.11			58.81
27.83	4.11			54.70

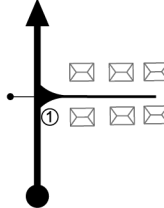

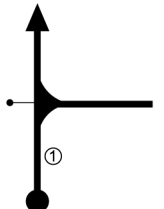

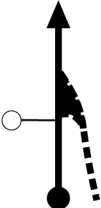

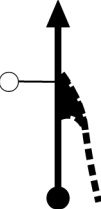

SS	0B	Salida Reagrupamiento	DIST	
TC			82.53 km	0
TC	1	San José del Tanque		
CH			AVERAGE · PROM.	TIME TIEMPO 01:20
RECORD:			61.90 km/h	

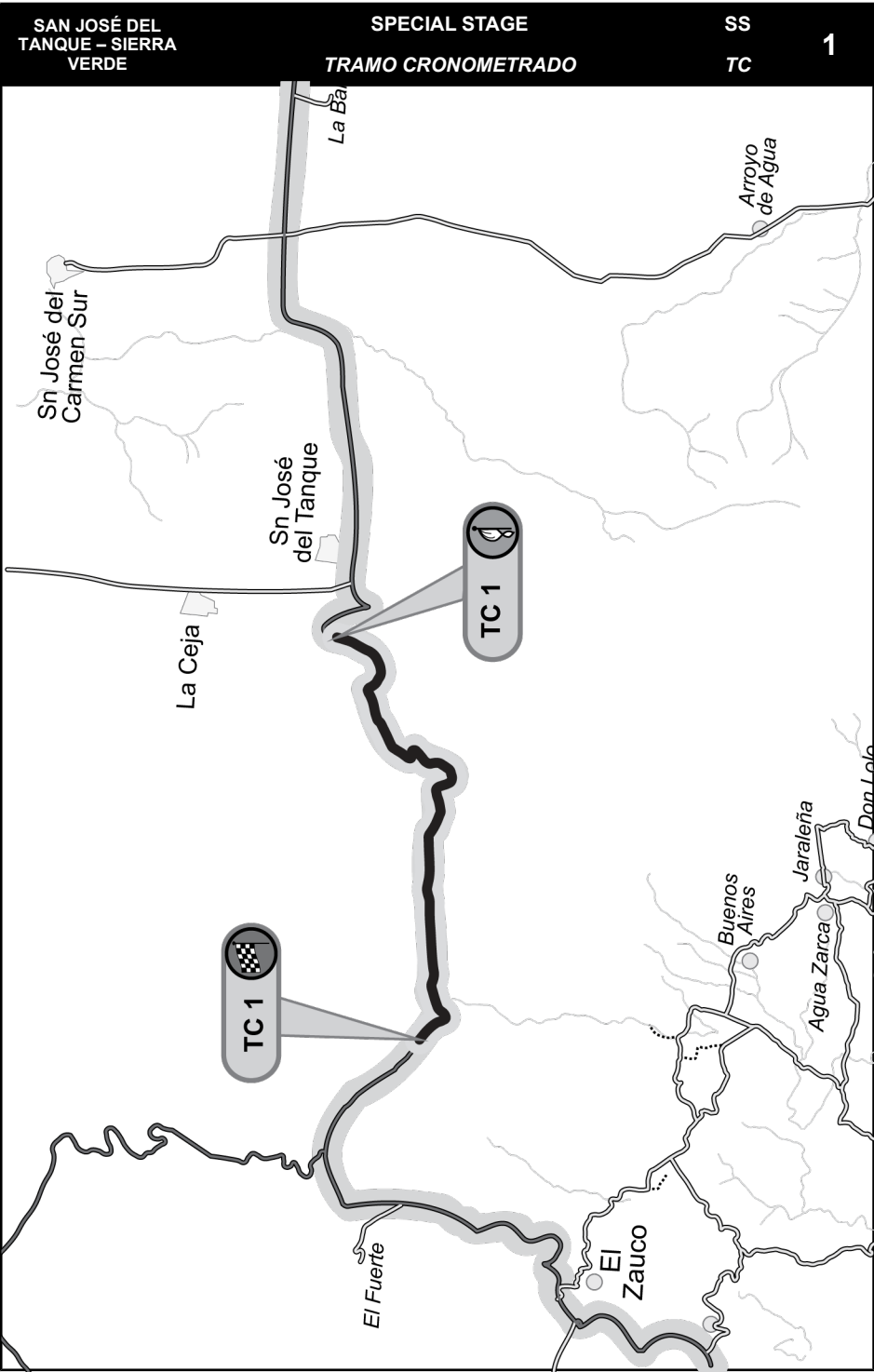
DISTANCIA · DISTANCE		DIRECCIÓN	INFORMACIÓN	DIST REG
TOTAL	PARC · PART	DIRECTION	INFORMATION	TO GO
40.97	13.14			41.56
45.98	5.01			36.55
52.19	6.21			30.34
52.42	0.23			30.11
52.70	0.28			29.83

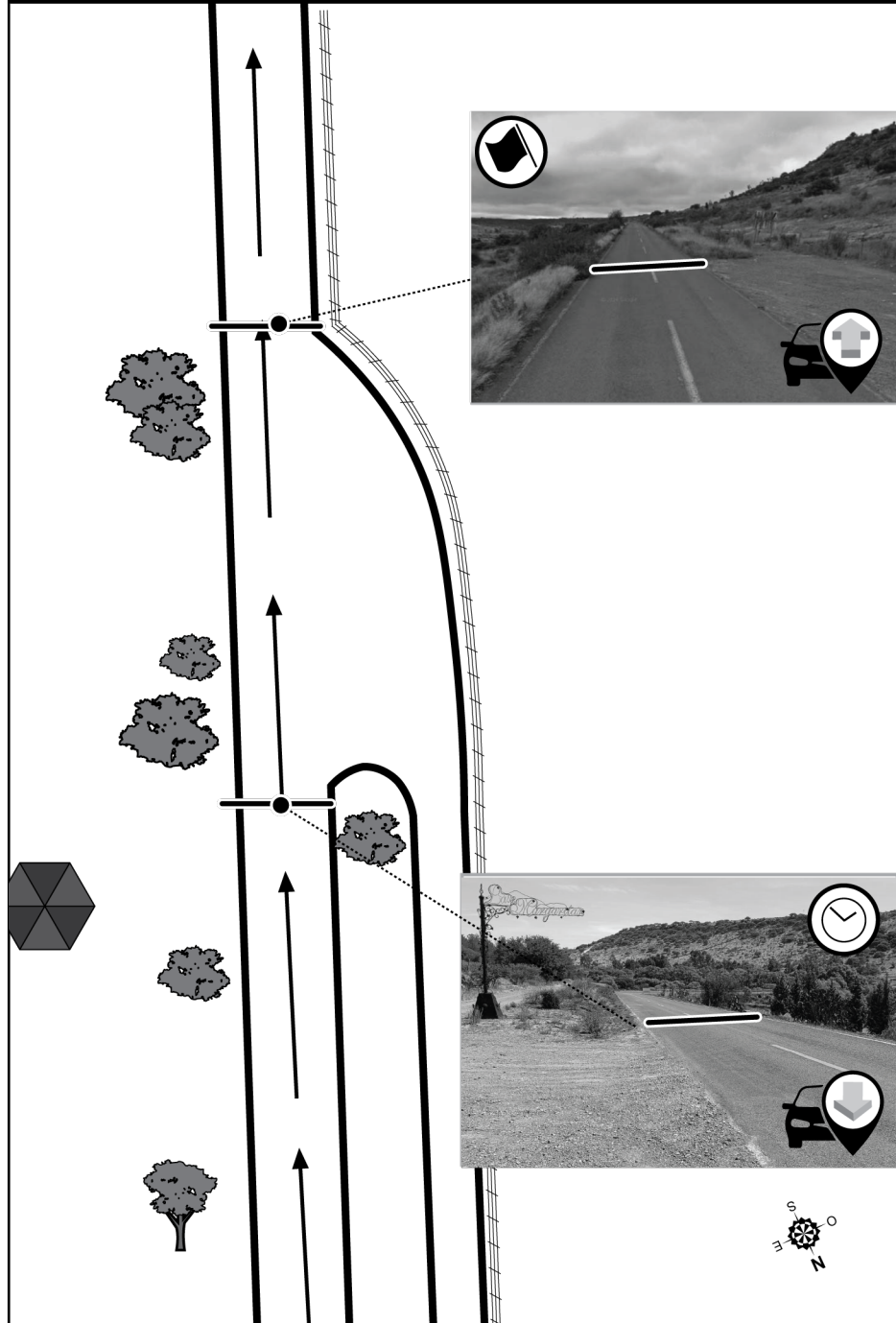
SS	0B	Salida Reagrupamiento	DIST	0
TC	1	San José del Tanque	82.53 km	
CH			AVERAGE · PROM.	TIME TIEMPO 01:20
RECORD:			61.90 km/h	

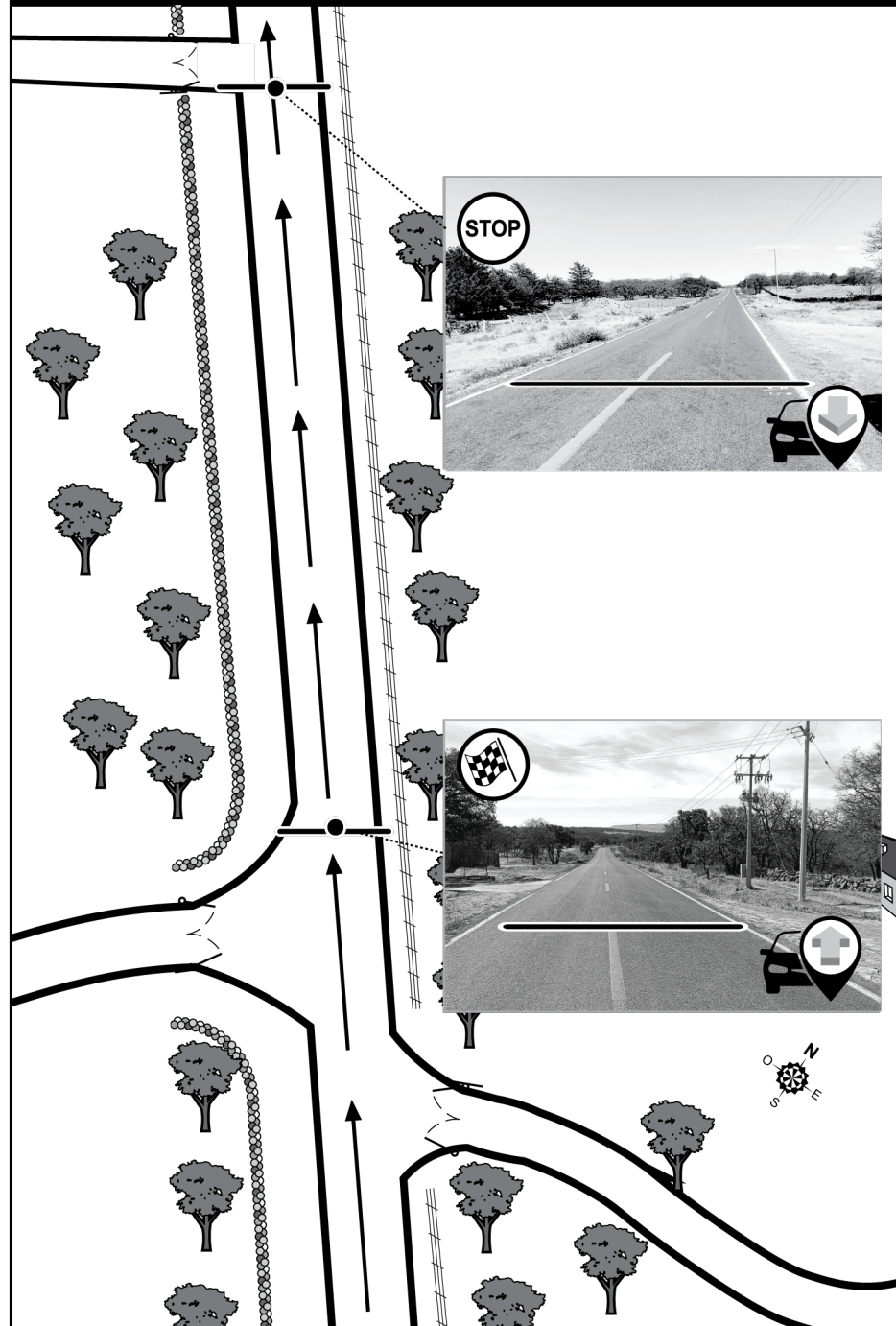
DISTANCIA · DISTANCE		DIRECCIÓN	INFORMACIÓN	DIST REG
TOTAL	PARC · PART	DIRECCION	INFORMATION	TO GO
54.35	1.65		^① 	28.18
59.36	5.01			23.17
64.23	4.87		^① 	18.30
67.80	3.57		^① 	14.73
72.98	5.18		^① 	9.55

SS	0B	Salida Reagrupamiento	DIST	0
TC			82.53 km	
TC	1	San José del Tanque	AVERAGE · PROM.	TIME TIEMPO 01:20
CH			61.90 km/h	
RECORD:				

DISTANCIA · DISTANCE		DIRECCIÓN DIRECTION	INFORMACIÓN INFORMATION	DIST REG TO GO
TOTAL	PARC · PART			
79.94	6.96	 36		2.59
80.55	0.61	 37		1.98
82.53	1.98	 38	GPS N 21° 20.471' W 101° 31.650'  <i>Las Margaritas</i>	0.00
(82.58)	(0.05)	 39	GPS N 21° 20.448' W 101° 31.655' 	







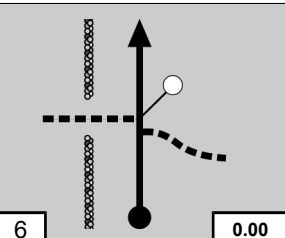

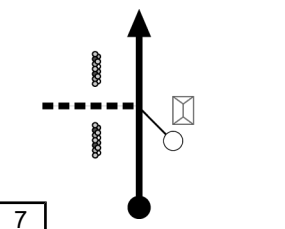

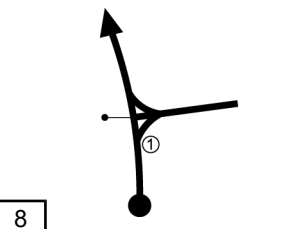

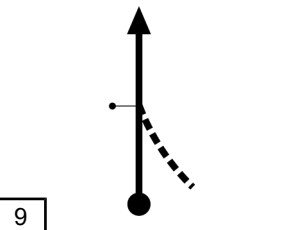
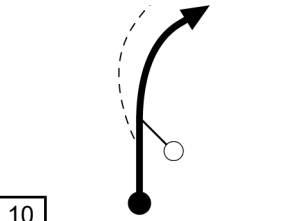

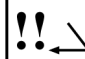
NOTES

NOTAS

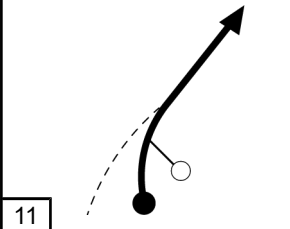

SS	1	San José del Tanque	DIST		1
TC	2	Mesa de Borregos	16.65 km		
CH	1 SAN JOSÉ DEL TANQUE – SIERRA VERDE		10.35 km	AVERAGE · PROM.	TIME TIEMPO 00:20
RECORD:			49.95 km/h		

DISTANCIA · DISTANCE		DIRECCIÓN DIRECTION	INFORMACIÓN INFORMATION	DIST REG TO GO
TOTAL	PARC · PART			
0.00	0.00		GPS N 21° 20.448' W 101° 31.655' 	16.65
3.22	3.22			13.43
5.71	2.49			10.94
7.52	1.81			9.13
9.20	1.68			7.45

SS	1	San José del Tanque	DIST		1
TC	2	Mesa de Borregos	16.65 km		
CH	1	SAN JOSÉ DEL TANQUE – SIERRA VERDE	10.35 km	AVERAGE • PROM.	TIME TIEMPO 00:20
RECORD:				49.95 km/h	

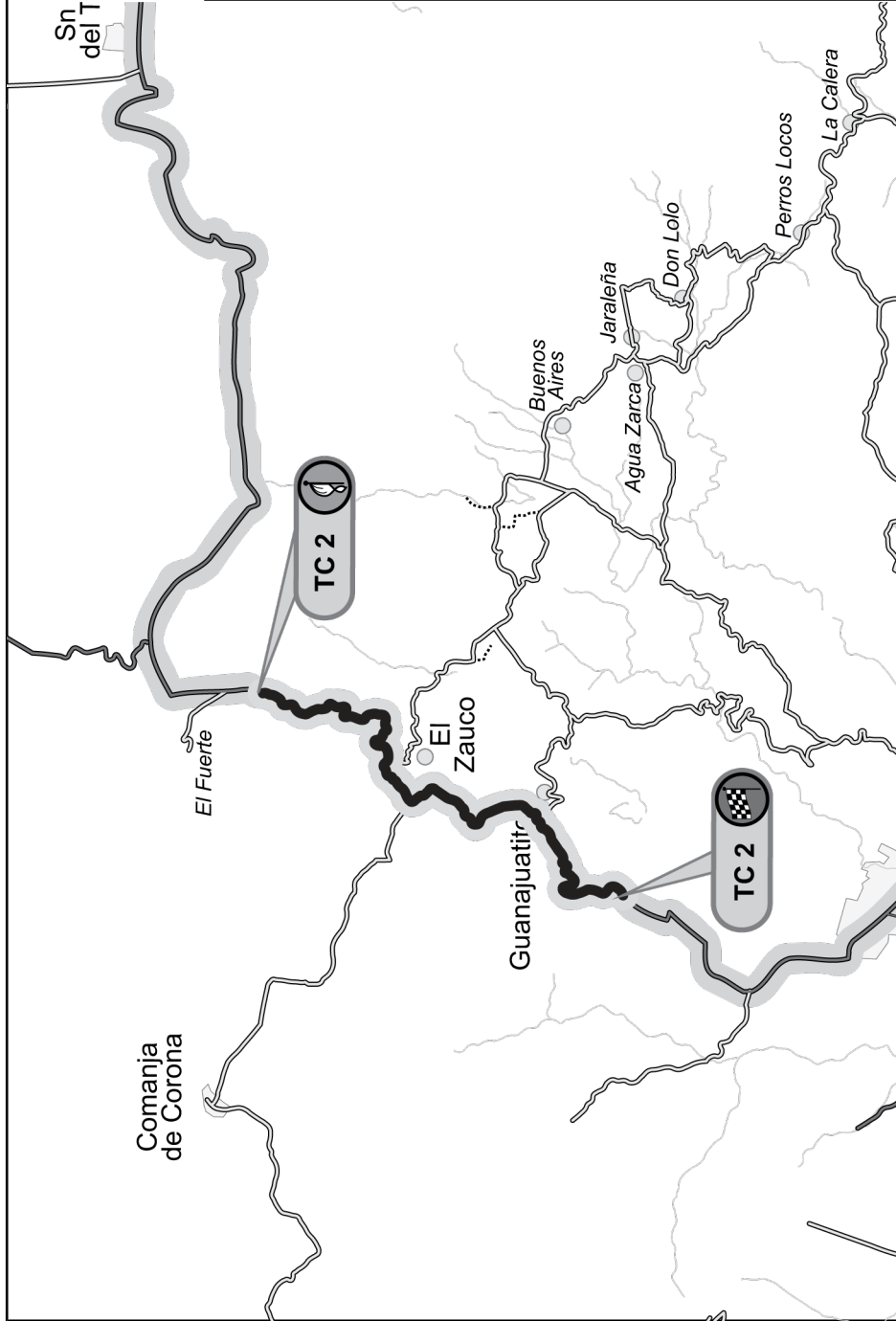
DISTANCIA • DISTANCE		DIRECCIÓN DIRECTION	INFORMACIÓN INFORMATION	DIST REG TO GO
TOTAL	PARC • PART			
10.35	1.15		GPS N 21° 19.258' W 101° 36.173' 	6.30
10.87	0.52		GPS N 21° 19.429' W 101° 36.413' 	5.78
13.35	2.48			3.30
15.66	2.31			0.99
16.65	0.99		GPS N 21° 18.854' W 101° 38.140' 	0.00 

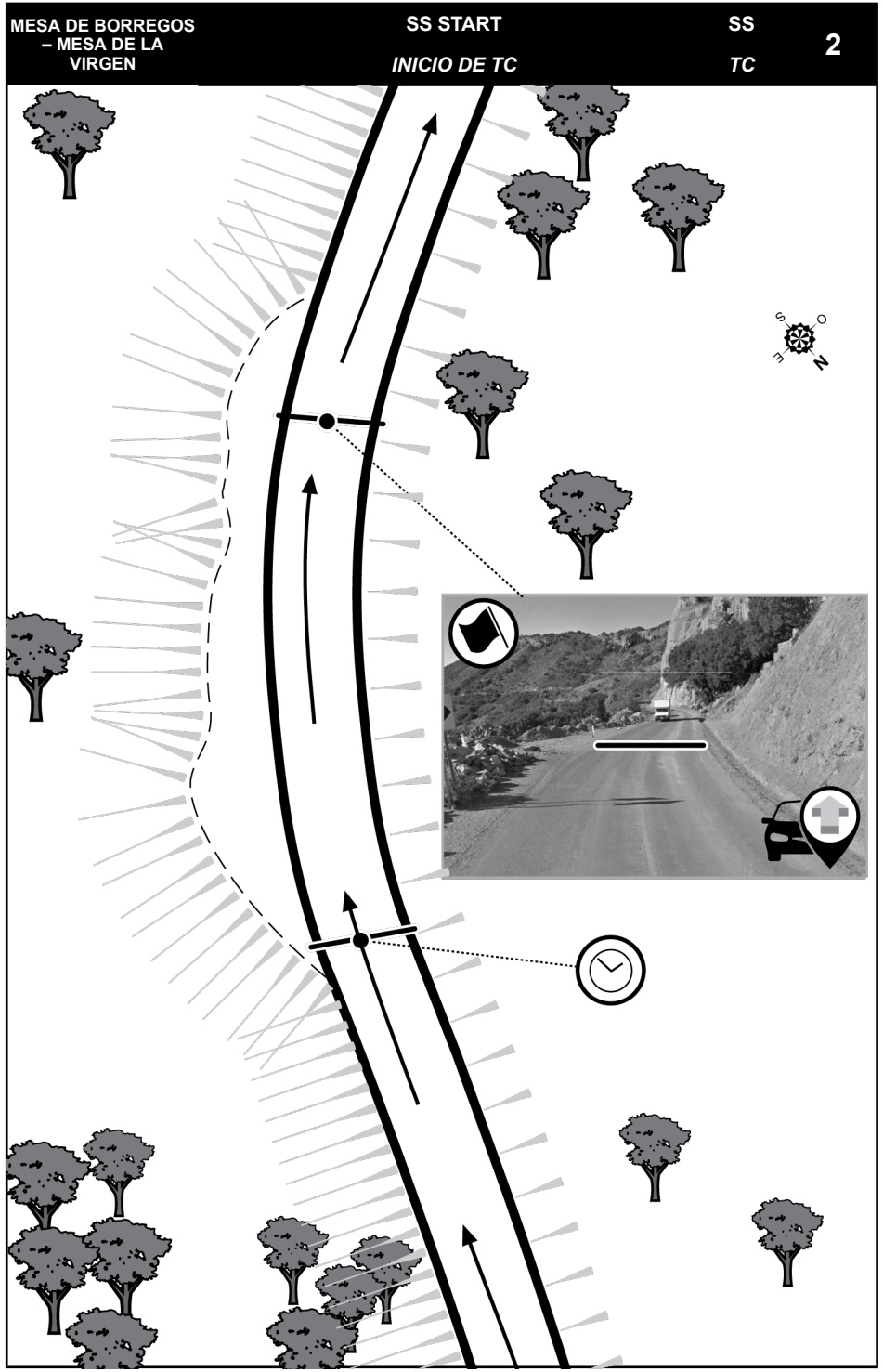
SS	1	San José del Tanque	DIST		1
TC	2	Mesa de Borregos	16.65 km		
CH					
1	SAN JOSÉ DEL TANQUE – SIERRA VERDE		10.35 km	AVERAGE • PROM.	TIME TIEMPO 00:20
RECORD:				49.95 km/h	

DISTANCIA • DISTANCE		DIRECCIÓN DIRECTION	INFORMACIÓN INFORMATION	DIST REG TO GO
TOTAL	PARC • PART			
(16.71)	(0.06)		GPS N 21° 18.826' W 101° 38.151' 	

NOTES

NOTAS



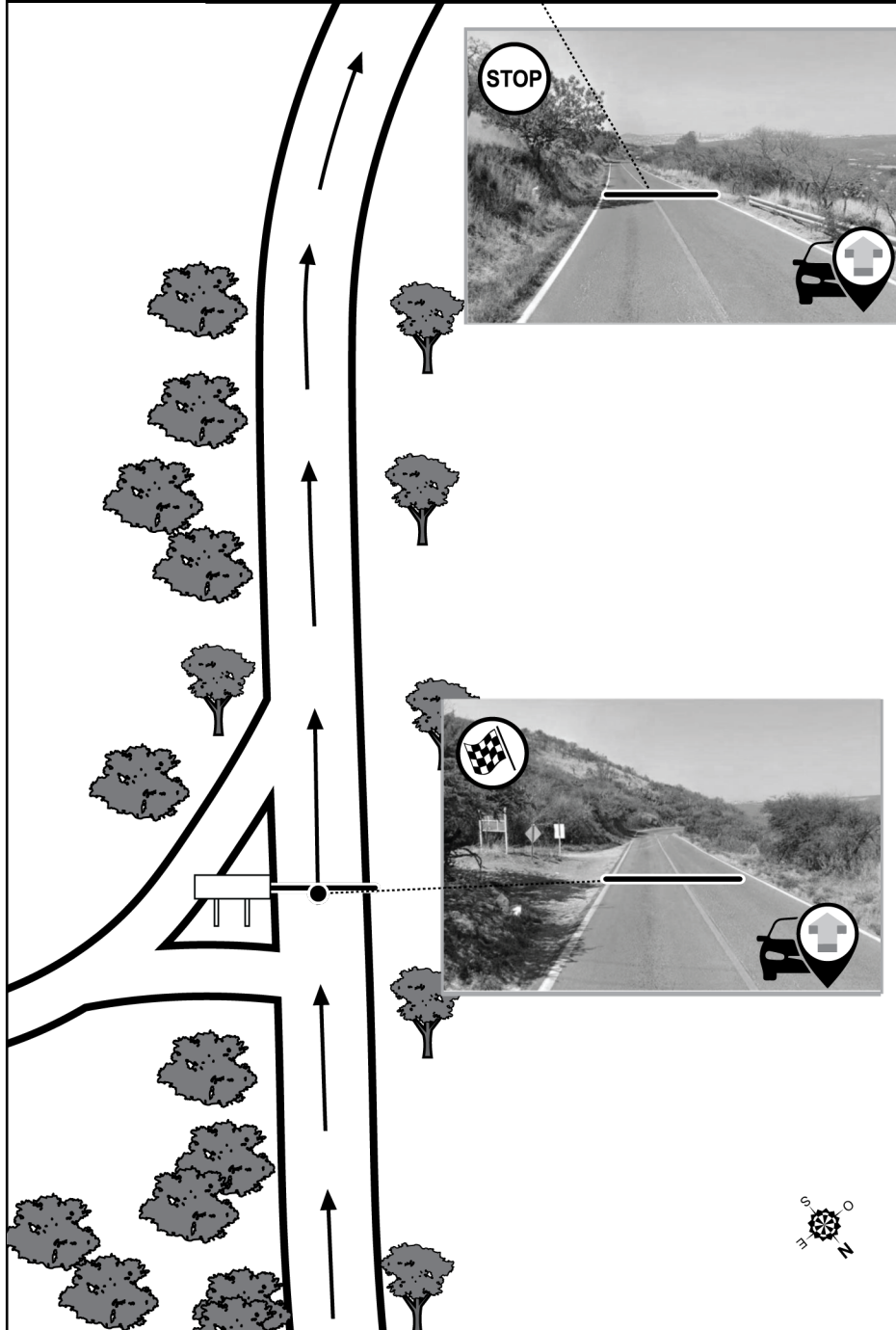


MESA DE BORREGOS
- MESA DE LA
VIRGEN

SS START
INICIO DE TC

SS
TC



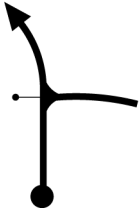
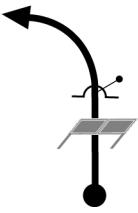
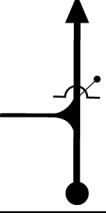
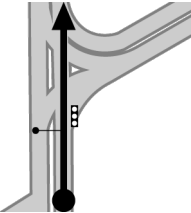
2



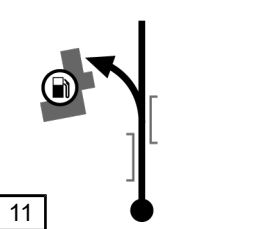


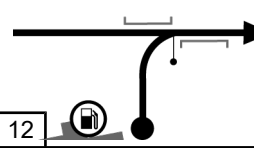
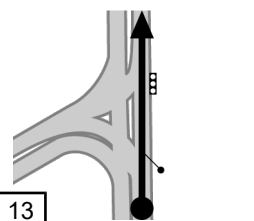
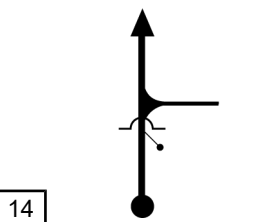
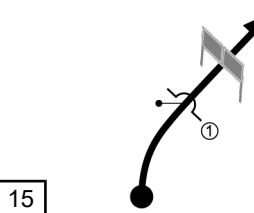

SS	2	Mesa de Borregos	DIST		2
TC	3	Mesa de la Virgen	26.78 km		
CH	2	MESA DE BORREGOS – MESA DE LA VIRGEN	11.47 km	AVERAGE • PROM.	TIME TIEMPO 01:25
RECORD:				18.90 km/h	

DISTANCIA • DISTANCE		DIRECCIÓN DIRECTION	INFORMACIÓN INFORMATION	DIST REG TO GO
TOTAL	PARC • PART			
0.00	0.00		GPS N 21° 18.826' W 101° 38.151' 	26.78
4.34	4.34			22.44
4.96	0.62			21.82
8.39	3.43		① GUANAJUATITO 1 AGUA ZARCA 13	18.39
11.47	3.08		GPS N 21° 15.143' W 101° 40.370' 	15.31

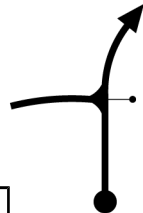
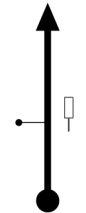

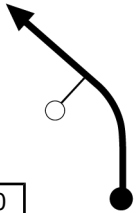

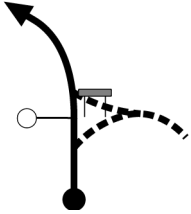

SS	2	Mesa de Borregos	DIST		2
TC	3	Mesa de la Virgen	26.78 km		
CH	MESA DE BORREGOS – MESA DE LA VIRGEN		11.47 km	AVERAGE • PROM.	TIME TIEMPO 01:25
2				18.90 km/h	
RECORD:					

DISTANCIA • DISTANCE		DIRECCIÓN DIRECTION	INFORMACIÓN INFORMATION	DIST REG TO GO
TOTAL	PARC • PART			
11.82	0.35	 6	GPS N 21° 15.016' W 101° 40.513' 	14.96
15.30	3.48	 7		11.48
17.40	2.10	 8		9.38
18.09	0.69	 9		8.69
18.69	0.60	 10		8.09

SS	2	Mesa de Borregos	DIST		2
TC	3	Mesa de la Virgen	26.78 km		
CH	2 MESA DE BORREGOS – MESA DE LA VIRGEN		11.47 km	AVERAGE • PROM.	TIME TIEMPO 01:25
RECORD:			18.90 km/h		

DISTANCIA • DISTANCE		DIRECCIÓN DIRECTION	INFORMACIÓN INFORMATION	DIST REG TO GO
TOTAL	PARC • PART			
19.07	0.38		 RZ 2 Recarga de Gasolina Todos los Competidores SOLO PAGO EN EFECTIVO 	7.71
19.21	0.14			7.57
19.57	0.36			7.21
20.21	0.64			6.57
20.91	0.70			5.87

SS	2	Mesa de Borregos	DIST		2
TC	3	Mesa de la Virgen	26.78 km		
CH	MESA DE BORREGOS – MESA DE LA VIRGEN		11.47 km	AVERAGE • PROM.	TIME TIEMPO 01:25
2				18.90 km/h	
RECORD:					

DISTANCIA • DISTANCE		DIRECCIÓN DIRECTION	INFORMACIÓN INFORMATION	DIST REG TO GO
TOTAL	PARC • PART			
23.00	2.09	 16		3.78
25.88	2.88	 17		0.90
26.78	0.90	 0	GPS N 21° 15.121' W 101° 40.388' 	0.00
(26.83)	(0.05)	 19	GPS N 21° 15.143' W 101° 40.370' 	

NOTES

NOTAS

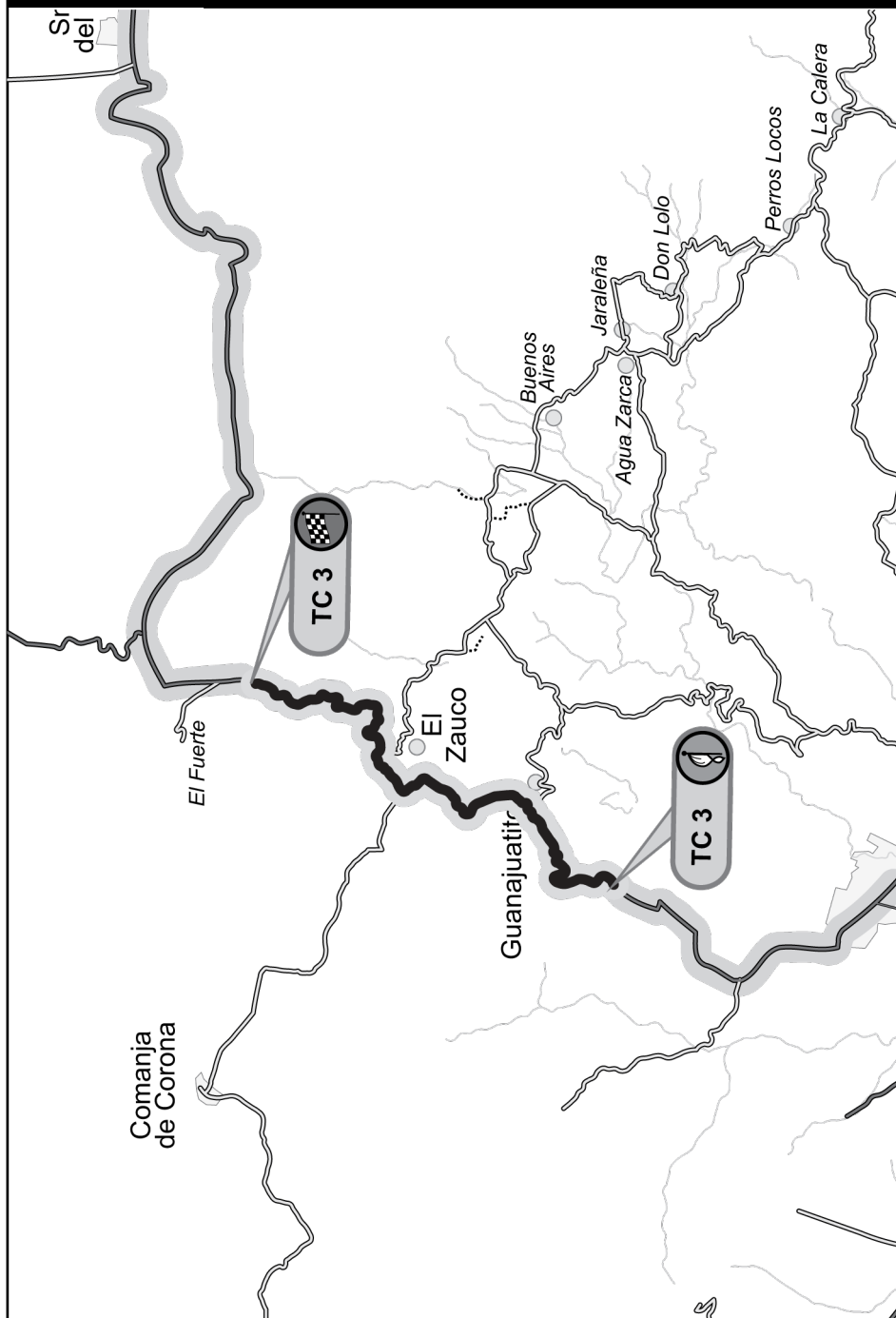
MESA DE LA VIRGEN
- MESA DE
BORREGOS

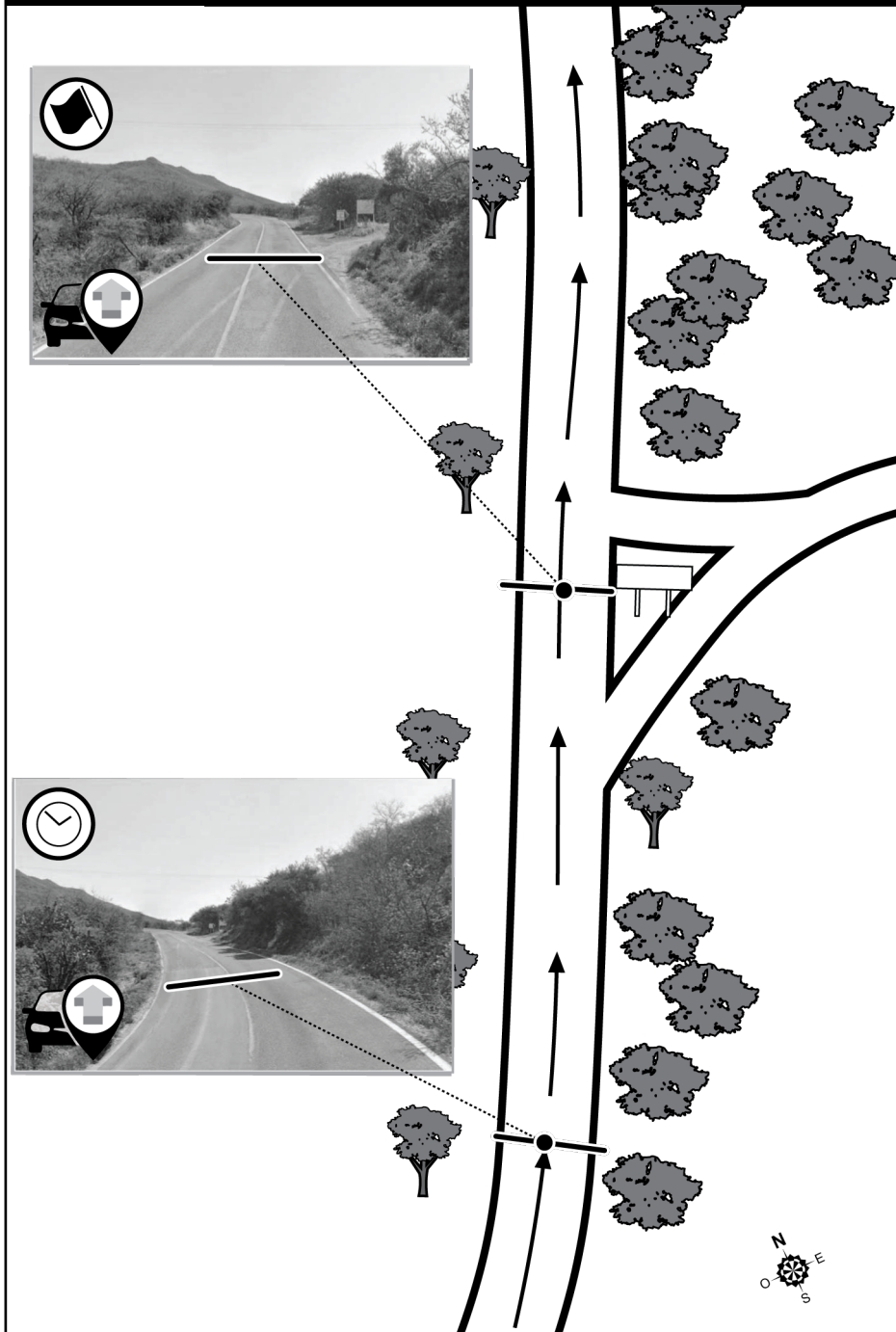
SPECIAL STAGE
TRAMO CRONOMETRADO

SS

TC

3



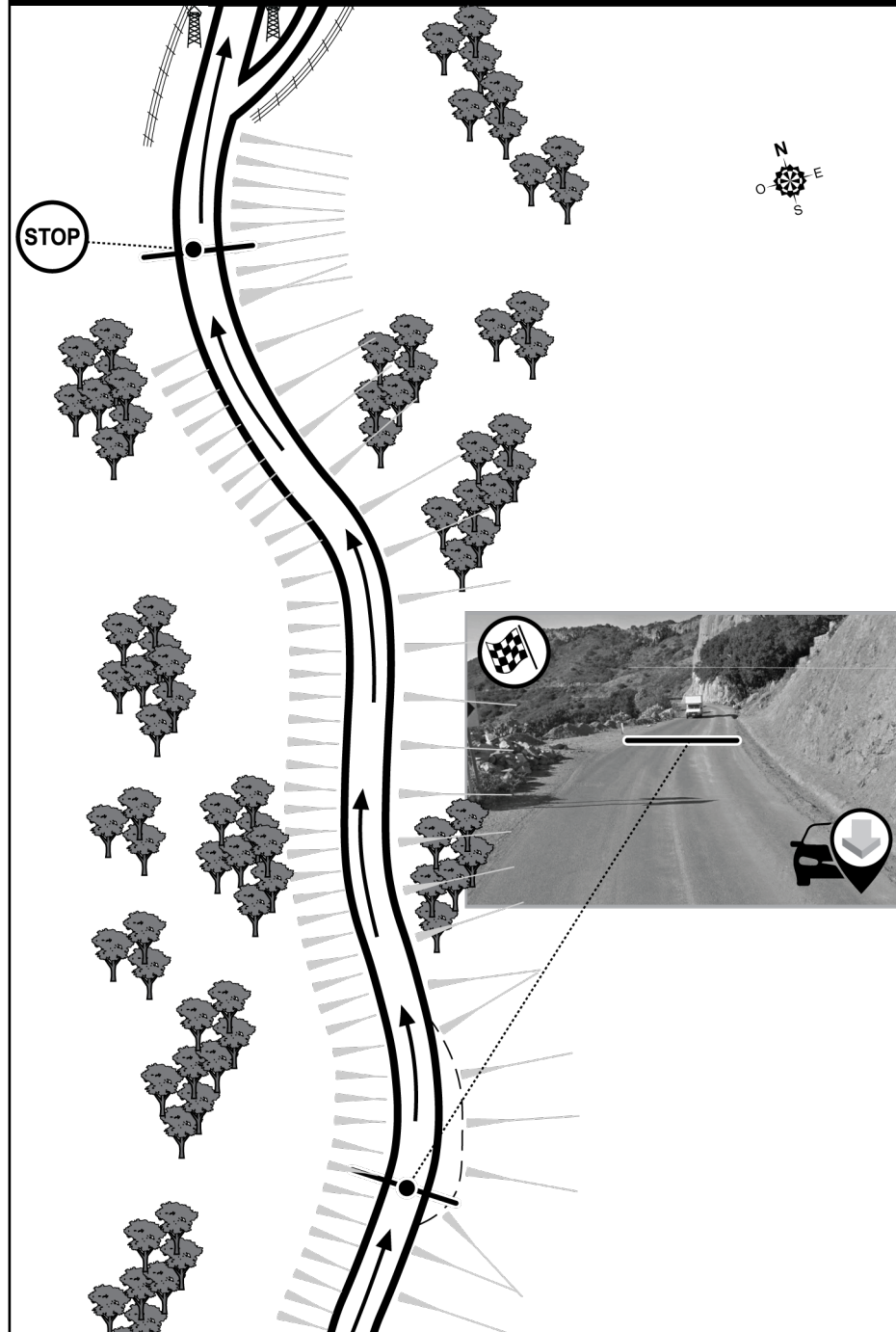


MESA DE LA VIRGEN
- MESA DE
BORREGOS

SS FINISH
FIN DE TC

SS
TC

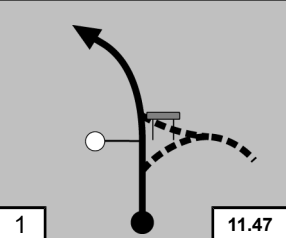

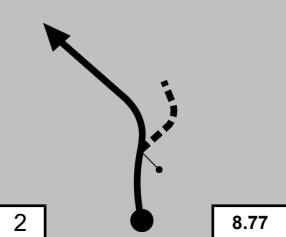
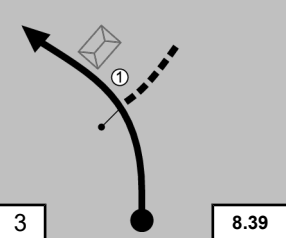
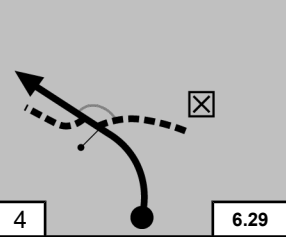

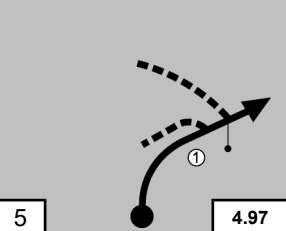
3



NOTES

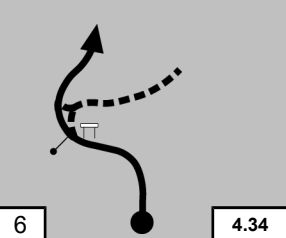
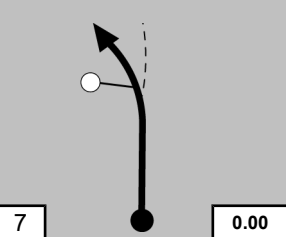

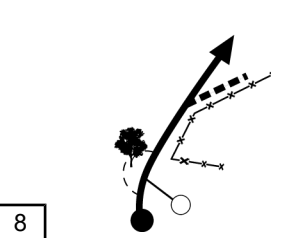

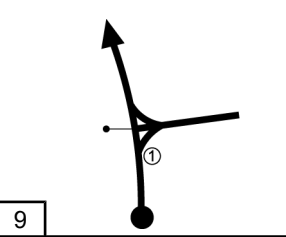

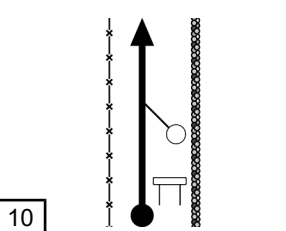


NOTAS

SS	3	Mesa de la Virgen	DIST		3
TC	4	Sierra Verde	17.79 km		
CH	3 MESA DE LA VIRGEN – MESA DE BORREGOS		11.47 km	AVERAGE · PROM.	TIME TIEMPO 00:25
RECORD:			42.70 km/h		

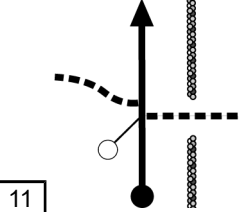

DISTANCIA · DISTANCE		DIRECCIÓN	INFORMACIÓN	DIST REG
TOTAL	PARC · PART	DIRECCION	INFORMATION	TO GO
0.00	0.00		GPS N 21° 15.143' W 101° 40.370' 	17.79
2.70	2.70			15.09
3.08	0.38		① GUANAJUATITO 1 → AGUA ZARCA 13 →	14.71
5.18	2.10		 Villaseca Hotel Spa Golf	12.61
6.50	1.32		① SAN FELIPE 72 ↑ OCAMPO 52 ↑ COMANJALÁ CORONA 8Km	11.29



SS	3	Mesa de la Virgen	DIST	3
TC	4	Sierra Verde	17.79 km	
CH	3	MESA DE LA VIRGEN – MESA DE BORREGOS	11.47 km	AVERAGE · PROM.
RECORD:			42.70 km/h	TIME TIEMPO 00:25

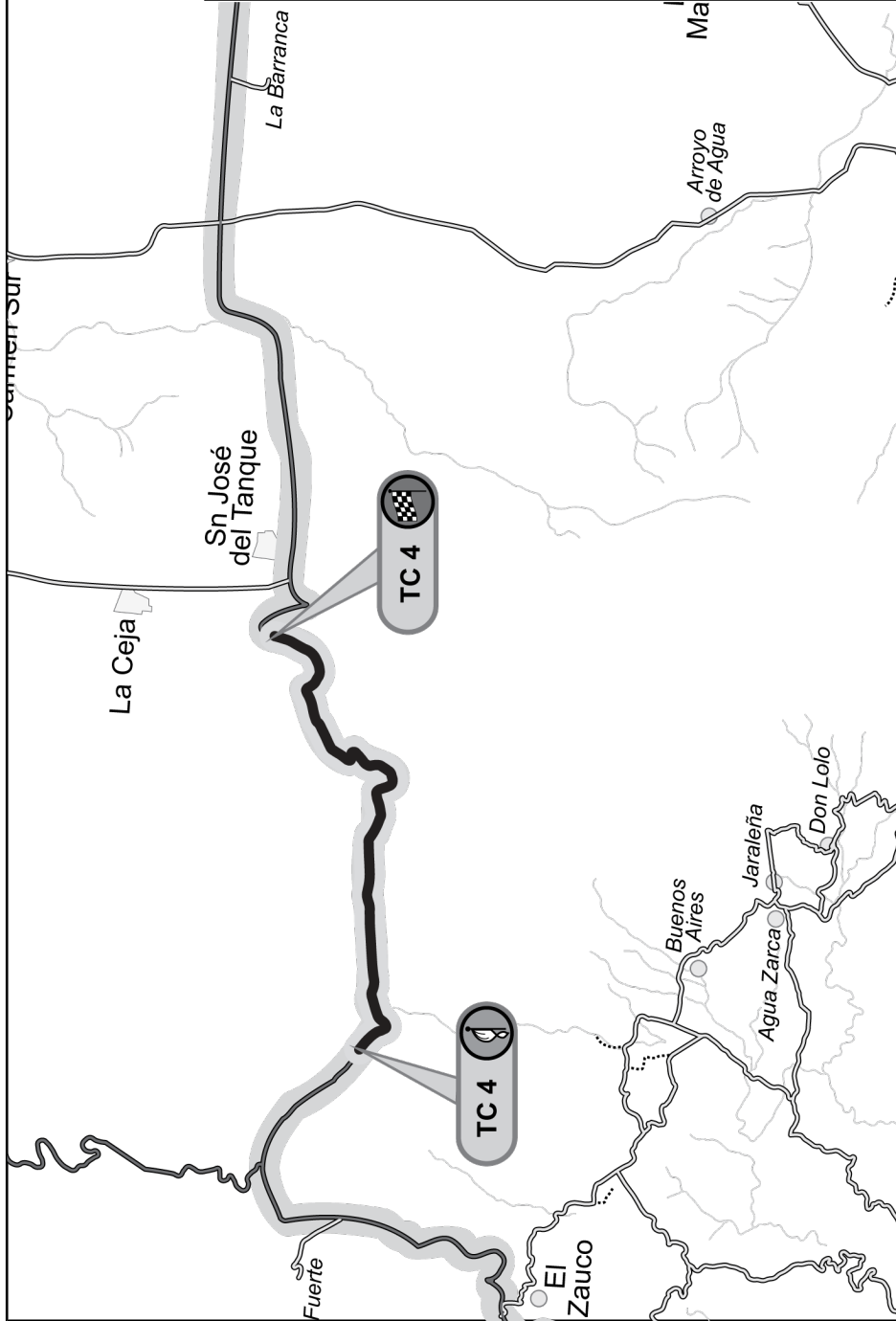
DISTANCIA · DISTANCE		DIRECCIÓN	INFORMACIÓN	DIST REG
TOTAL	PARC · PART	DIRECCION	INFORMATION	TO GO
7.13	0.63	 6 4.34		10.66
11.47	4.34	 7 0.00	GPS N 21° 18.826' W 101° 38.151' 	6.32
11.83	0.36	 8	GPS N 21° 19.012' W 101° 38.121' 	5.96
14.79	2.96	 9		3.00
17.79	3.00	 10	GPS N 21° 19.270' W 101° 36.190' 	0.00 

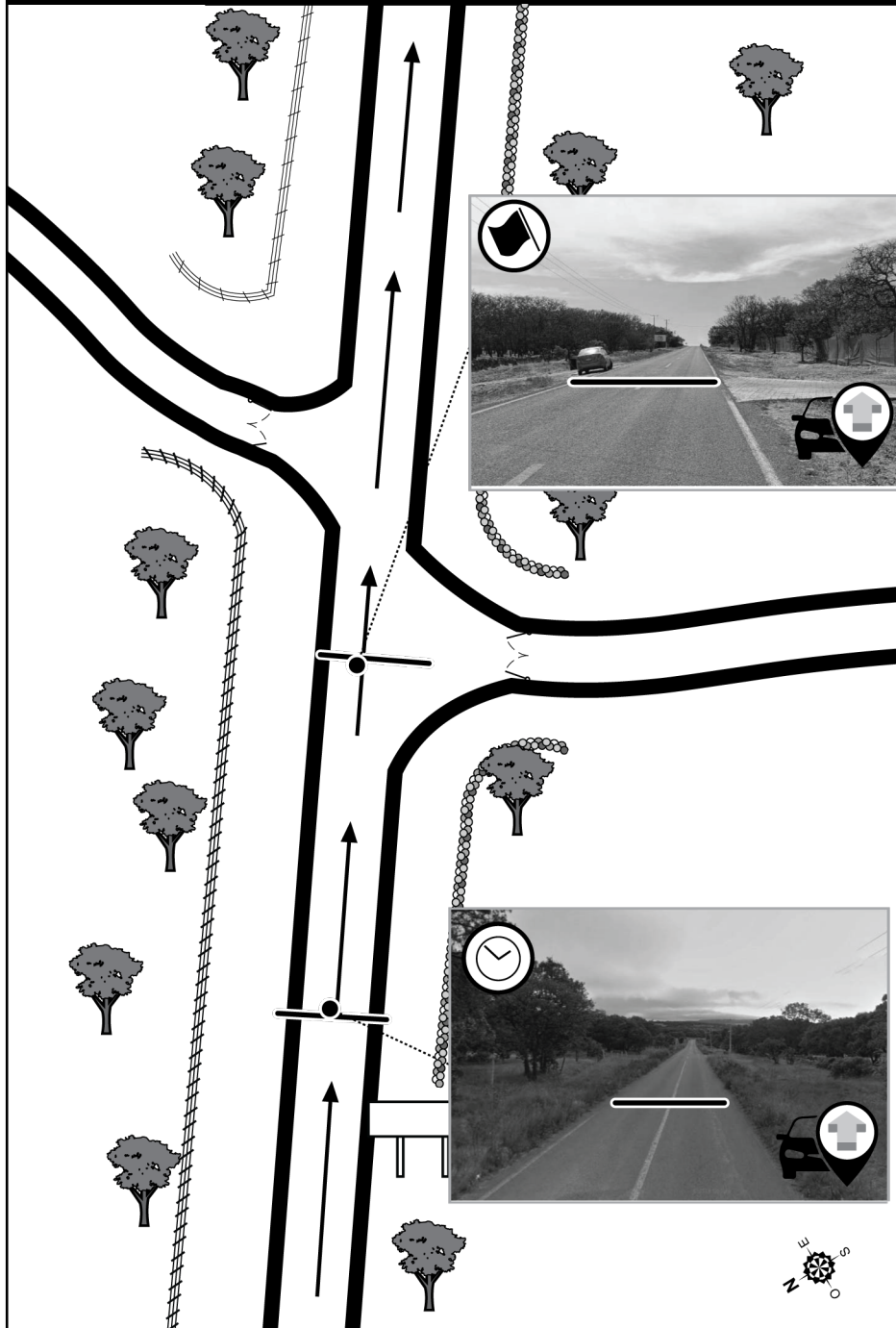
SS	3	Mesa de la Virgen	DIST		3
TC	4	Sierra Verde	17.79 km		
CH	3 MESA DE LA VIRGEN – MESA DE BORREGOS		11.47 km	AVERAGE · PROM.	TIME TIEMPO 00:25
RECORD:			42.70 km/h		

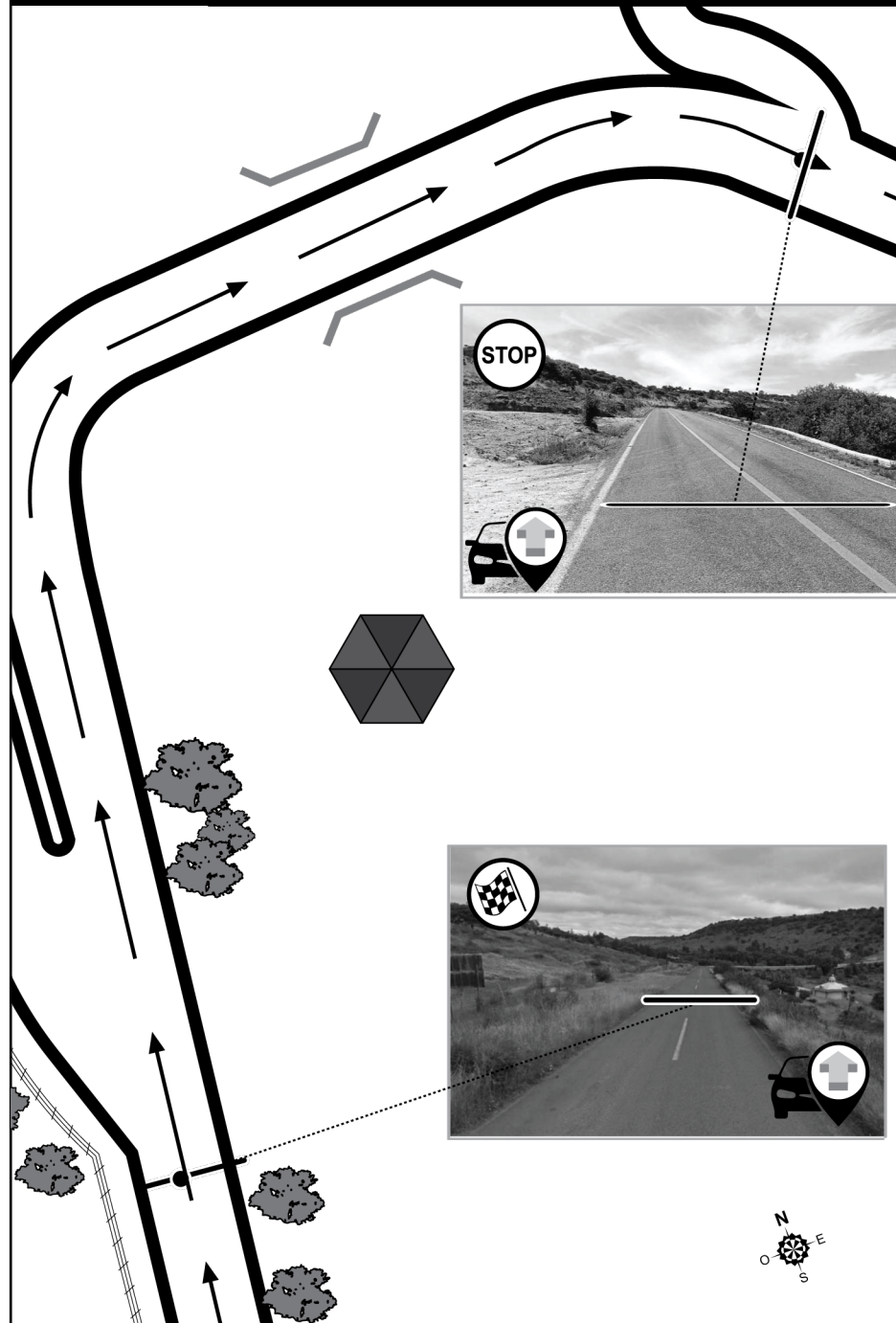
DISTANCIA · DISTANCE		DIRECCIÓN DIRECTION	INFORMACIÓN INFORMATION	DIST REG TO GO
TOTAL	PARC · PART			
(17.83)	(0.04)		GPS N 21° 19.258' W 101° 36.173' 	

NOTES

NOTAS







NOTES

NOTAS

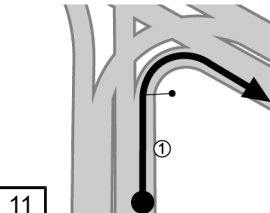

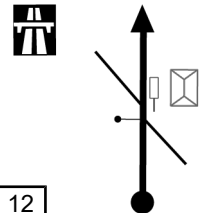

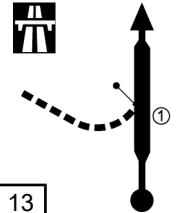

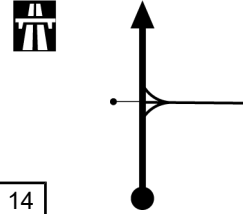
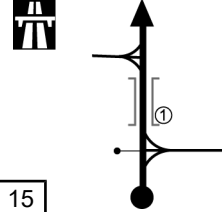

SS	4	Sierra Verde	DIST		4
TC	4A	Entrada a Reagrupamiento Hotel ECCE	87.94 km		
CH	4	SIERRA VERDE – SAN JOSÉ DEL TANQUE	10.35 km	AVERAGE • PROM.	TIME TIEMPO 01:25
RECORD:				62.08 km/h	

DISTANCIA • DISTANCE		DIRECCIÓN DIRECTION	INFORMACIÓN INFORMATION	DIST REG TO GO
TOTAL	PARC • PART			
0.00	0.00		GPS N 21° 19.258' W 101° 36.173' 	87.94
2.83	2.83			85.11
7.10	4.27			80.84
10.35	3.25		GPS N 21° 20.448' W 101° 31.655' 	77.59
10.84	0.49		GPS N 21° 20.532' W 101° 31.471' 	77.10

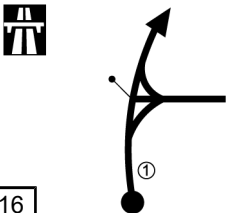

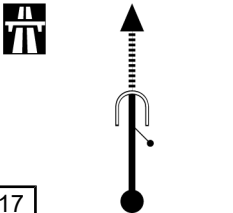
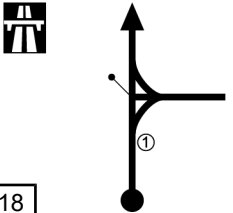
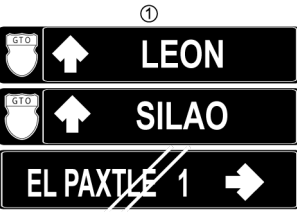
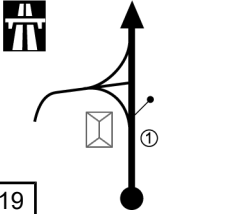
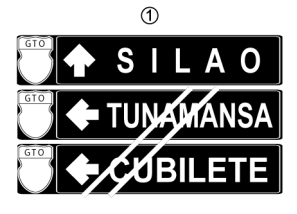
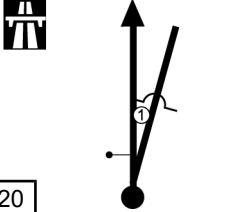

SS	4	Sierra Verde	DIST		4
TC	4A	Entrada a Reagrupamiento Hotel ECCE	87.94 km		
CH	4	SIERRA VERDE – SAN JOSÉ DEL TANQUE	10.35 km	AVERAGE • PROM.	TIME
RECORD:				62.08 km/h	TIEMPO 01:25

DISTANCIA • DISTANCE		DIRECCIÓN DIRECTION	INFORMACIÓN INFORMATION	DIST REG TO GO
TOTAL	PARC • PART			
12.37	1.53			75.57
13.01	0.64			74.93
19.95	6.94			67.99
27.25	7.30			60.69
38.62	11.37			49.32

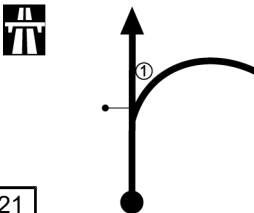

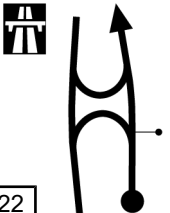
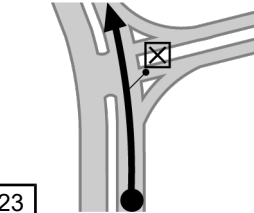

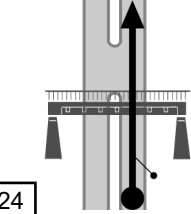
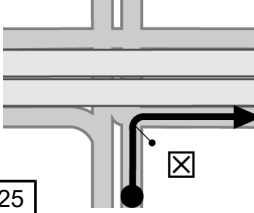

SS	4	Sierra Verde	DIST		4
TC	4A	Entrada a Reagrupamiento Hotel ECCE	87.94 km		
CH	4	SIERRA VERDE – SAN JOSÉ DEL TANQUE	10.35 km	AVERAGE • PROM.	TIME TIEMPO 01:25
RECORD:				62.08 km/h	

DISTANCIA • DISTANCE		DIRECCIÓN DIRECTION	INFORMACIÓN INFORMATION	DIST REG TO GO
TOTAL	PARC • PART			
40.45	1.83			47.49
46.87	6.42			41.07
58.67	11.80			29.27
65.02	6.35			22.92
68.95	3.93			18.99

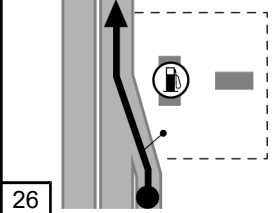
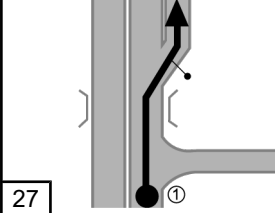

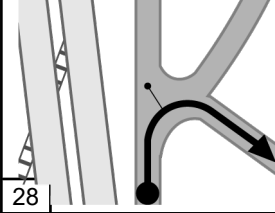
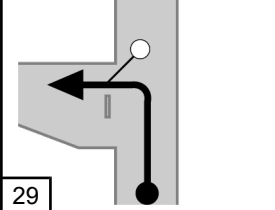

SS	4	Sierra Verde	DIST	
TC			87.94 km	4
CH	4A	Entrada a Reagrupamiento Hotel ECCE		
4	SIERRA VERDE – SAN JOSÉ DEL TANQUE		10.35 km	AVERAGE • PROM.
RECORD:			62.08 km/h	TIME TIEMPO 01:25

DISTANCIA • DISTANCE		DIRECCIÓN DIRECTION	INFORMACIÓN INFORMATION	DIST REG TO GO
TOTAL	PARC • PART			
71.22	2.27	 16	 16	16.72
72.69	1.47	 17		15.25
74.13	1.44	 18	 18	13.81
78.11	3.98	 19	 19	9.83
78.96	0.85	 20	 20	8.98

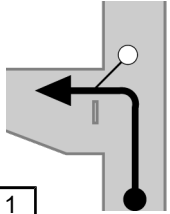

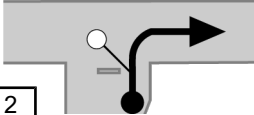

SS	4	Sierra Verde	DIST		4
TC	4A	Entrada a Reagrupamiento Hotel ECCE	87.94 km		
CH	4	SIERRA VERDE – SAN JOSÉ DEL TANQUE	10.35 km	AVERAGE • PROM.	TIME TIEMPO 01:25
RECORD:				62.08 km/h	

DISTANCIA • DISTANCE		DIRECCIÓN DIRECTION	INFORMACIÓN INFORMATION	DIST REG TO GO
TOTAL	PARC • PART			
79.73	0.77	 21	 ①	8.21
81.43	1.70	 22		6.51
83.85	2.42	 23	 LAS COLINAS MÁS QUE UN HOTEL	4.09
84.48	0.63	 24		3.46
85.25	0.77	 25	 Hotel Plaza Bajío	2.69

SS	4	Sierra Verde	DIST		4
TC	4A	Entrada a Reagrupamiento Hotel ECCE	87.94 km		
CH	4	SIERRA VERDE – SAN JOSÉ DEL TANQUE	10.35 km	AVERAGE • PROM.	TIME TIEMPO 01:25
RECORD:				62.08 km/h	

DISTANCIA • DISTANCE		DIRECCIÓN DIRECTION	INFORMACIÓN INFORMATION	DIST REG TO GO
TOTAL	PARC • PART			
85.75	0.50	 26		2.19
87.15	1.40	 27		0.79
87.59	0.44	 28		0.35
87.94	0.35	 29	 Entrada a Reagrupamiento (no penaliza adelanto)	0.00

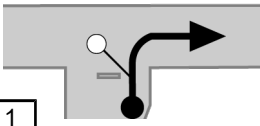
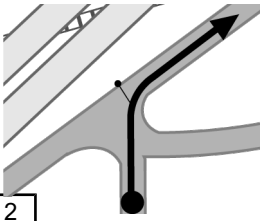
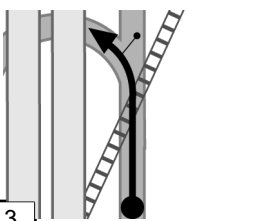
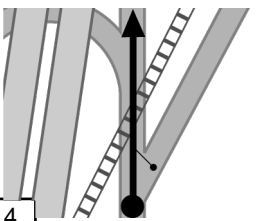
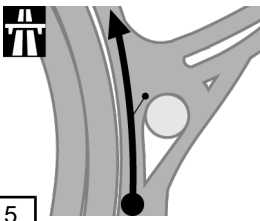
SS	4A	Entrada a Reagrupamiento Hotel ECCE	DIST	4
TC	4B	Salida de Reagrupamiento Hotel ECCE		
TC			AVERAGE • PROM.	TIME TIEMPO 05:00
CH	RECORD:			

DISTANCIA • DISTANCE		DIRECCIÓN	INFORMACIÓN	DIST REG
TOTAL	PARC • PART	DIRECTION	INFORMATION	TO GO
			 <p>Entrada a Reagrupamiento <i>(no penaliza adelanto)</i></p>	
			 <p>Salida Reagrupamiento</p>	

NOTES

NOTAS

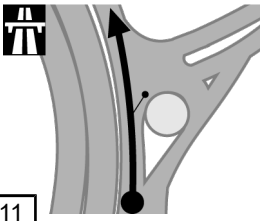
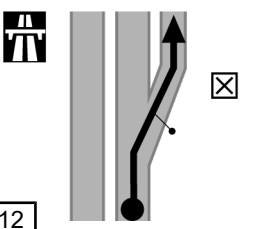
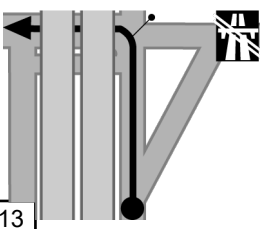
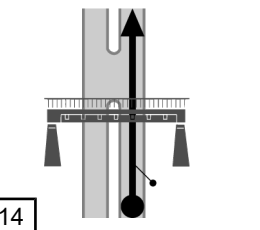
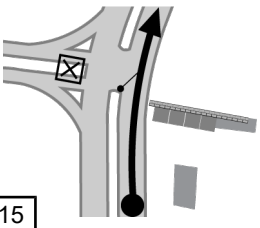

SS	4B	Salida de Reagrupamiento Hotel ECCE	DIST	4
TC	4C	Entrada a Servicio	16.88 km	
CH			AVERAGE · PROM.	TIME TIEMPO 00:25
RECORD:			40.51 km/h	

DISTANCIA · DISTANCE		DIRECCIÓN DIRECTION	INFORMACIÓN INFORMATION	DIST REG TO GO
TOTAL	PARC · PART			
0.00	0.00	 <p>1</p>	Salida Reagrupamiento	16.88
0.34	0.34	 <p>2</p>		16.54
0.48	0.14	 <p>3</p>		16.40
0.81	0.33	 <p>4</p>		16.07
1.63	0.82	 <p>5</p>		15.25





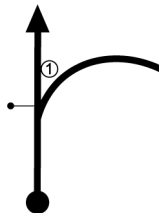


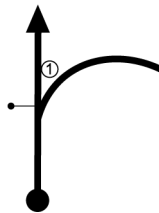


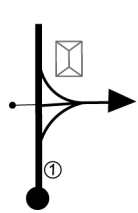


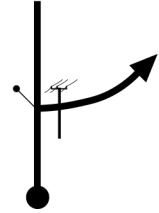
SS	4B	Salida de Reagrupamiento Hotel ECCE	DIST	4
TC	4C	Entrada a Servicio	16.88 km	
CH			AVERAGE • PROM.	TIME TIEMPO 00:25
RECORD:			40.51 km/h	

DISTANCIA • DISTANCE		DIRECCIÓN	INFORMACIÓN	DIST REG
TOTAL	PARC • PART	DIRECTION	INFORMATION	TO GO
2.53	0.90	 6	 PEMEX	14.35
3.06	0.53	 7		13.82
3.58	0.52	 8	 ZR 3 Zona de Recarga (Todos los Competidores)	13.30
5.06	1.48	 9	 	11.82
5.33	0.27	 10		11.55

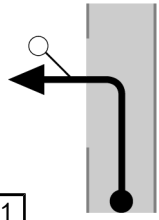

SS	4B	Salida de Reagrupamiento Hotel ECCE	DIST	4
TC	4C	Entrada a Servicio	16.88 km	
CH			AVERAGE • PROM.	TIME TIEMPO 00:25
RECORD:			40.51 km/h	

DISTANCIA • DISTANCE		DIRECCIÓN	INFORMACIÓN	DIST REG
TOTAL	PARC • PART	DIRECTION	INFORMATION	TO GO
6.16	0.83	 11		10.72
7.06	0.90	 12	☒ PEMEX	9.82
7.59	0.53	 13		9.29
8.40	0.81	 14		8.48
9.04	0.64	 15	☒ 	7.84

SS	4B	Salida de Reagrupamiento Hotel ECCE	DIST	4
TC	4C	Entrada a Servicio	16.88 km	
CH			AVERAGE • PROM.	TIME TIEMPO 00:25
RECORD:			40.51 km/h	

DISTANCIA • DISTANCE		DIRECCIÓN DIRECTION	INFORMACIÓN INFORMATION	DIST REG TO GO
TOTAL	PARC • PART			
12.65	3.61	  16	 ①	4.23
12.99	0.34	  17	 ①	3.89
13.37	0.38	  18	 ①	3.51
14.74	1.37	  19	 ①	2.14
15.40	0.66	  20		1.48

SS	4B	Salida de Reagrupamiento Hotel ECCE	DIST	4
TC	4C	Entrada a Servicio	16.88 km	
TC	4C	Entrada a Servicio	AVERAGE • PROM.	TIME TIEMPO 00:25
CH			40.51 km/h	
RECORD:				

DISTANCIA • DISTANCE		DIRECCIÓN	INFORMACIÓN	DIST REG
TOTAL	PARC • PART	DIRECTION	INFORMATION	TO GO
16.88	1.48		 Entrada a Servicio	0.00

NOTES

NOTAS

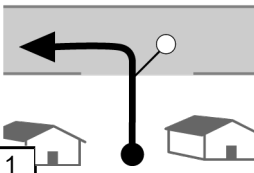

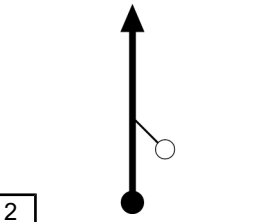

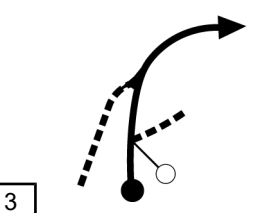

SS	4C	Entrada a Servicio	DIST	4
TC	4D	Salida de Servicio		
CH			AVERAGE • PROM.	
RECORD:			TIME TIEMPO	00:45

DISTANCIA • DISTANCE		DIRECCIÓN	INFORMACIÓN	DIST REG
TOTAL	PARC • PART	DIRECTION	INFORMATION	TO GO
		 1	 Entrada a Servicio	
		 2	 Salida del Servicio	

NOTES

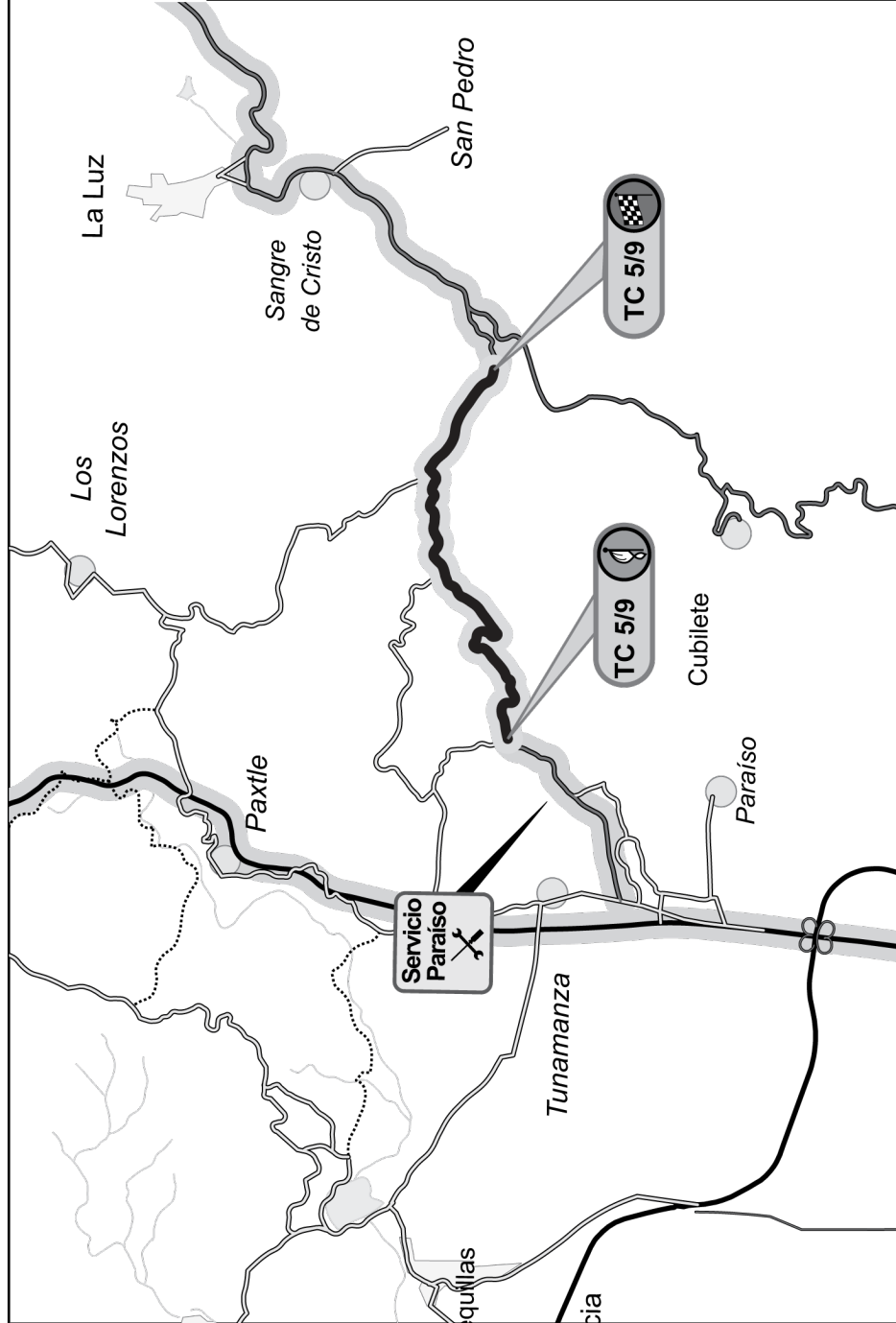
NOTAS

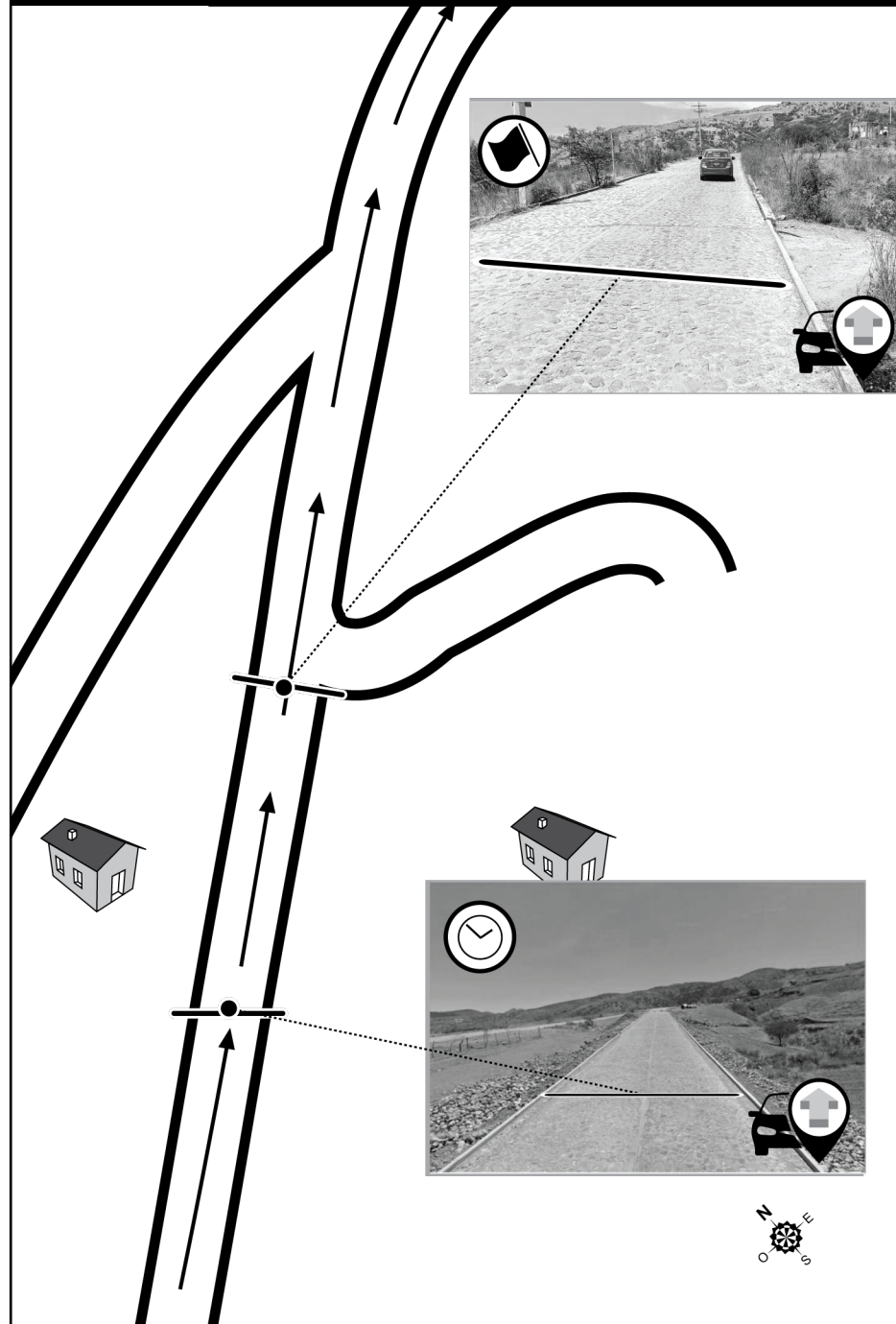
SS	4D	Salida de Servicio	DIST	4
TC	5/9	Paraiso	0.72 km	
CH	RECORD:		AVERAGE • PROM.	TIME TIEMPO 00:05

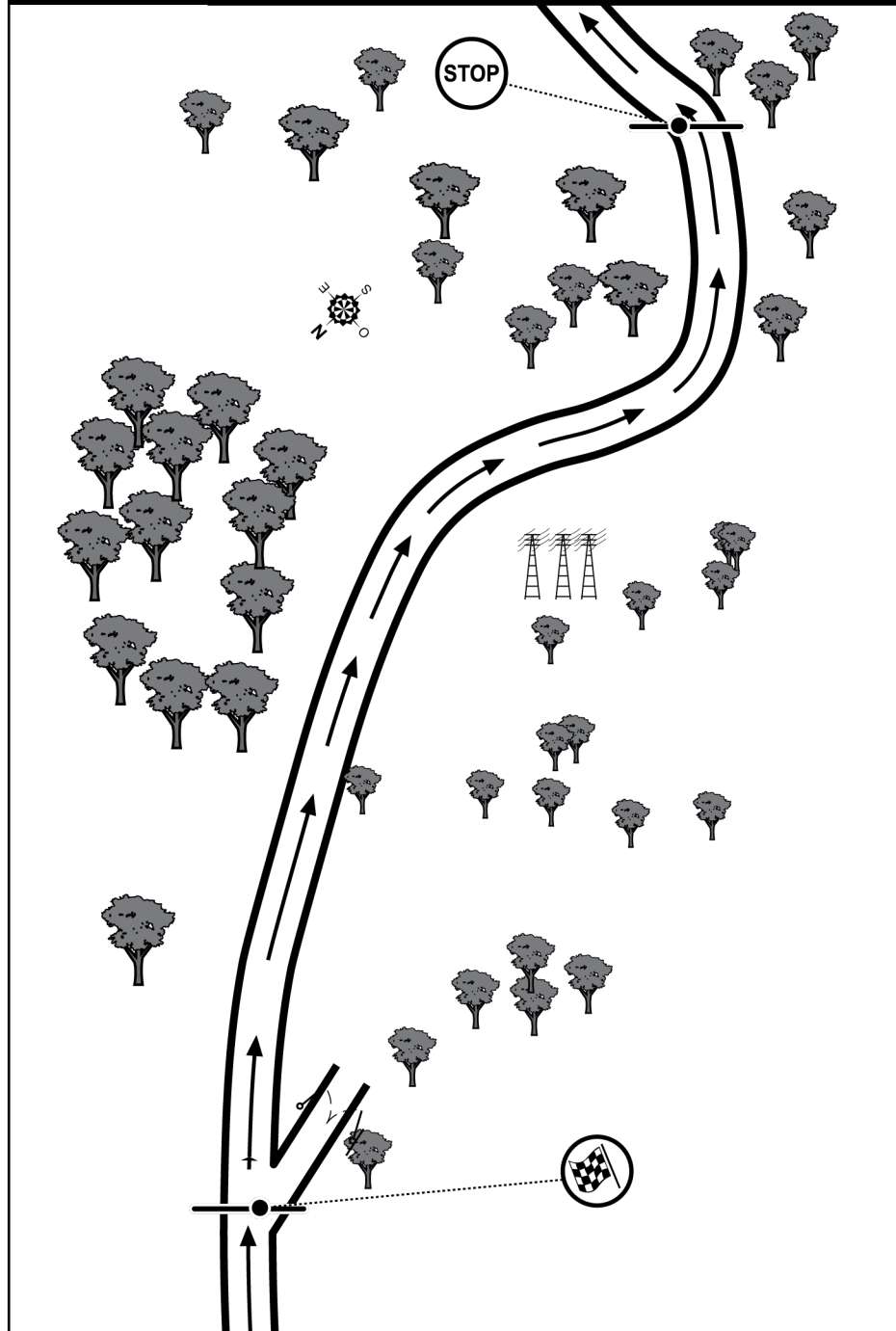
DISTANCIA • DISTANCE		DIRECCIÓN DIRECTION	INFORMACIÓN INFORMATION	DIST REG TO GO
TOTAL	PARC • PART			
0.00	0.00		 Salida del Servicio	0.72
0.72	0.72		GPS N 21° 01.955' W 101° 23.325' 	0.00
(0.75)	(0.03)		GPS N 21° 01.966' W 101° 23.308' 	

NOTES

NOTAS



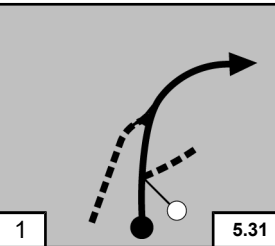

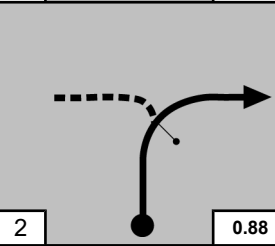
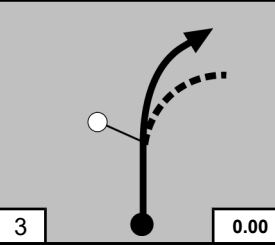

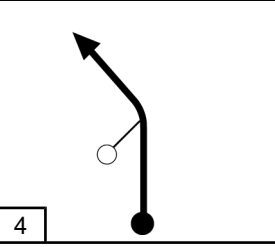

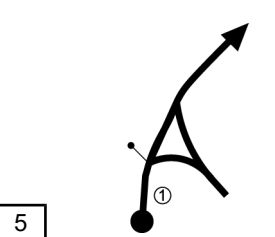





NOTES

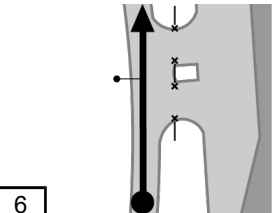
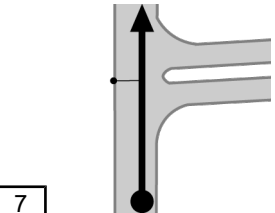
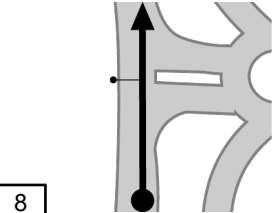
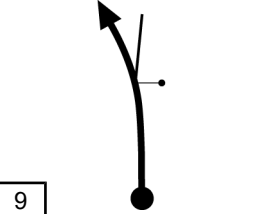
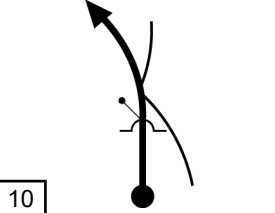
NOTAS

SS	5/9	Paraíso	DIST		5/9
TC	6/10	Sangre de Cristo	11.25 km		
CH	5/9	PARAÍSO – SANGRE DE CRISTO	5.31 km	AVERAGE · PROM.	TIME TIEMPO 00:20
RECORD:			33.75 km/h		

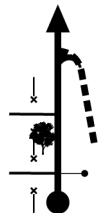


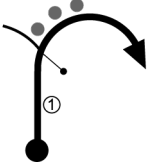


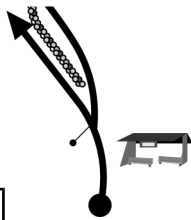
DISTANCIA · DISTANCE		DIRECCIÓN	INFORMACIÓN	DIST REG
TOTAL	PARC · PART	DIRECTION	INFORMATION	TO GO
0.00	0.00		GPS N 21° 01.966' W 101° 23.308' 	11.25
4.43	4.43			6.82
5.31	0.88		GPS N 21° 02.173' W 101° 21.412' 	5.94
5.56	0.25			5.69
6.40	0.84		① 	4.85

5
9

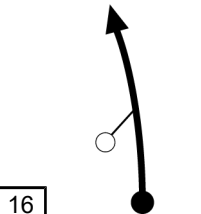

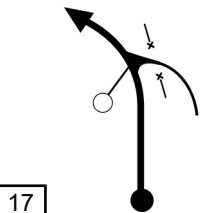

SS	5/9	Paraíso	DIST		5/9
TC	6/10	Sangre de Cristo	11.25 km		
CH	5/9	PARAÍSO – SANGRE DE CRISTO	5.31 km	AVERAGE · PROM.	TIME
RECORD:				33.75 km/h	TIEMPO 00:20

DISTANCIA · DISTANCE		DIRECCIÓN	INFORMACIÓN	DIST REG
TOTAL	PARC · PART	DIRECTION	INFORMATION	TO GO
7.00	0.60	 6		4.25
7.38	0.38	 7		3.87
7.99	0.61	 8		3.26
8.47	0.48	 9		2.78
8.78	0.31	 10		2.47

SS	5/9	Paraíso	DIST		5/9
TC	6/10	Sangre de Cristo	11.25 km		
CH	5/9	PARAÍSO – SANGRE DE CRISTO	5.31 km	AVERAGE • PROM.	TIME TIEMPO 00:20
RECORD:				33.75 km/h	

DISTANCIA • DISTANCE		DIRECCIÓN DIRECTION	INFORMACIÓN INFORMATION	DIST REG TO GO
TOTAL	PARC • PART			
9.08	0.30	 11		2.17
9.64	0.56	 12		1.61
10.15	0.51	 13		1.10
10.85	0.70	 14		0.40
10.97	0.12	 15	MINA LUCERO	0.28

SS	5/9	Paraíso	DIST		5/9
TC	6/10	Sangre de Cristo	11.25 km		
CH	5/9	PARAÍSO – SANGRE DE CRISTO	5.31 km	AVERAGE • PROM.	TIME TIEMPO 00:20
RECORD:				33.75 km/h	

DISTANCIA • DISTANCE		DIRECCIÓN DIRECTION	INFORMACIÓN INFORMATION	DIST REG TO GO
TOTAL	PARC • PART			
11.25	0.28		GPS N 21° 03.380' W 101° 19.506' 	0.00
(11.29)	(0.04)		GPS N 21° 03.391' W 101° 19.488' 	

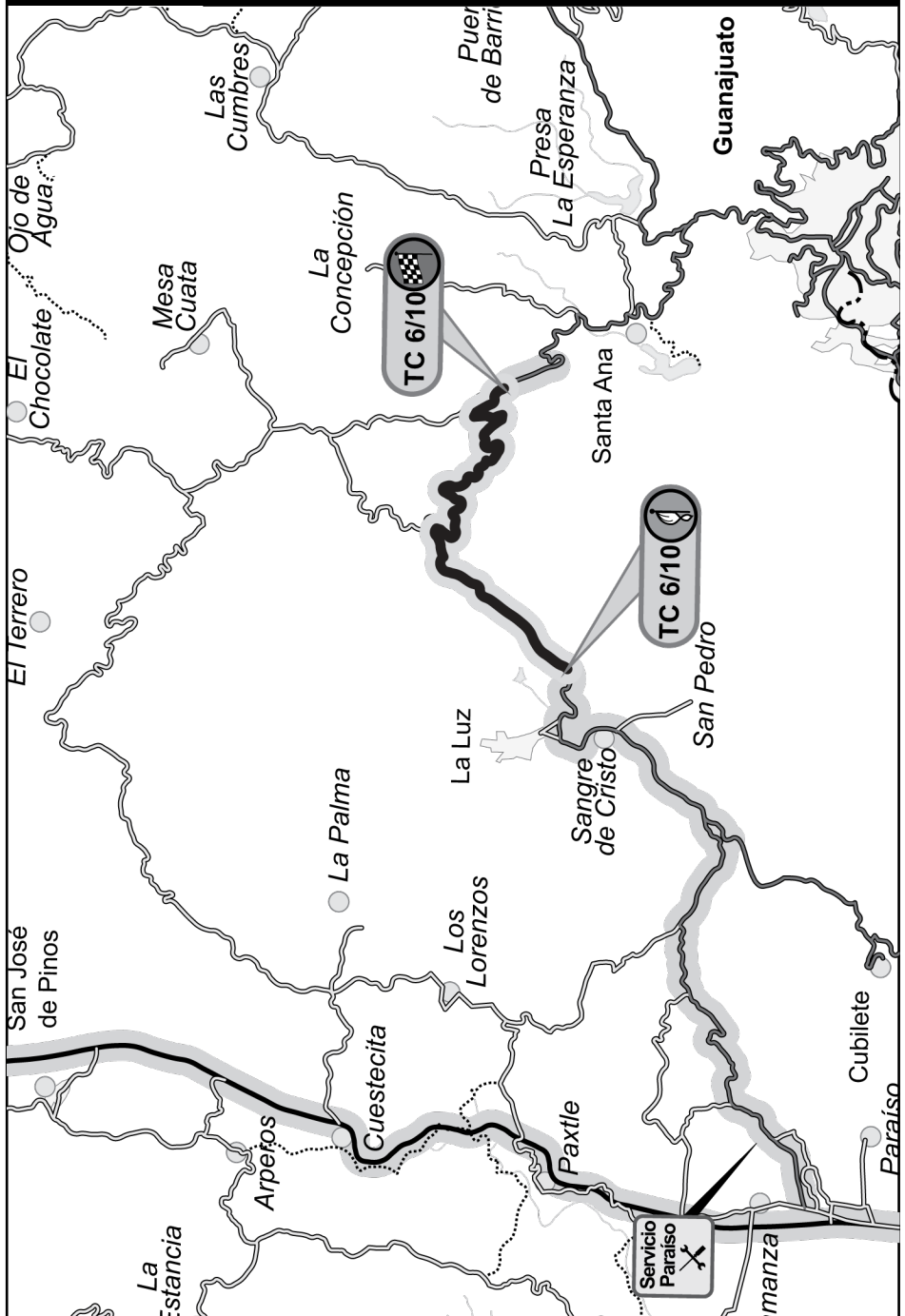
SANGRE DE CRISTO
- SANTA ANA

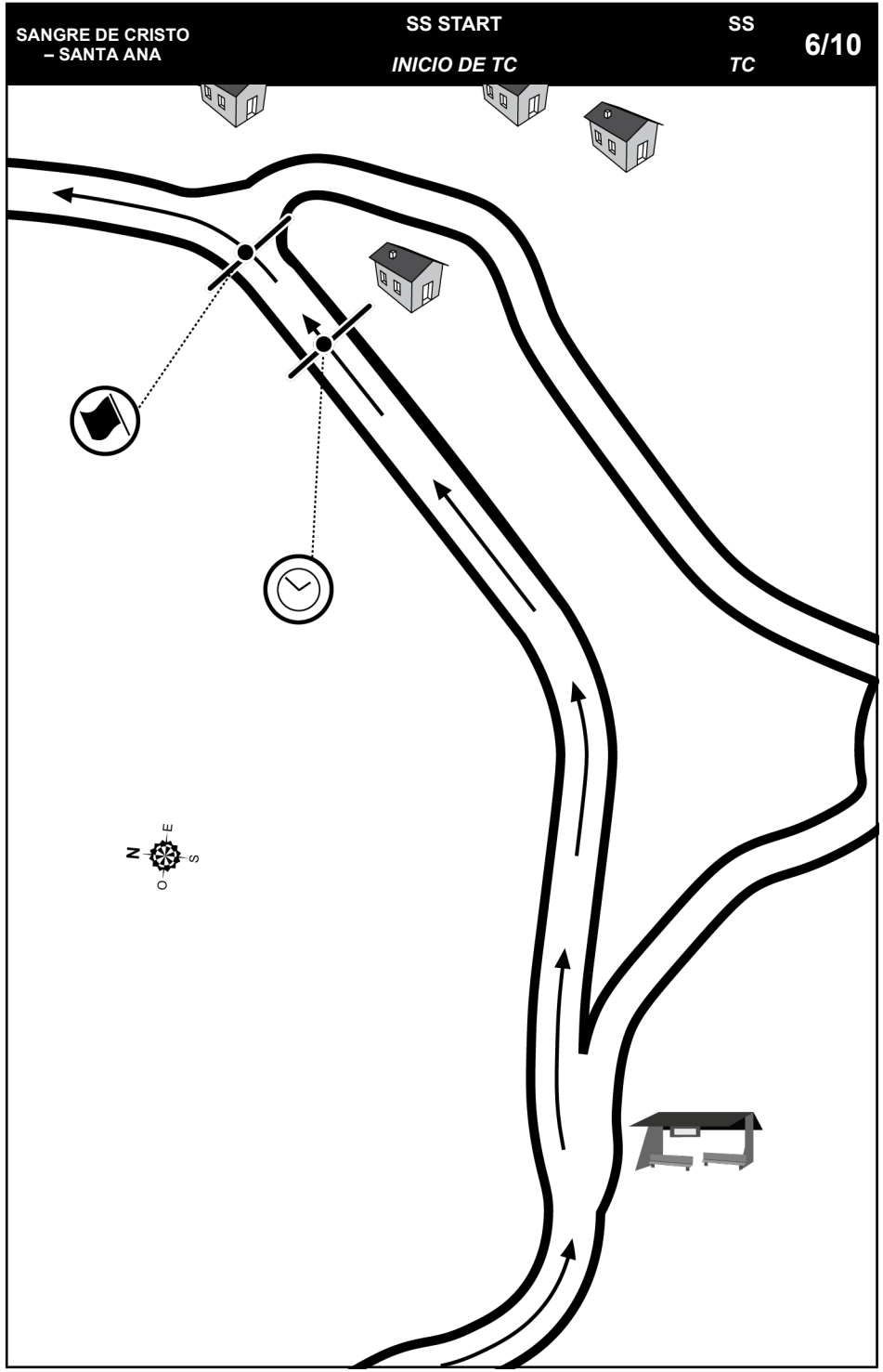
SPECIAL STAGE
TRAMO CRONOMETRADO

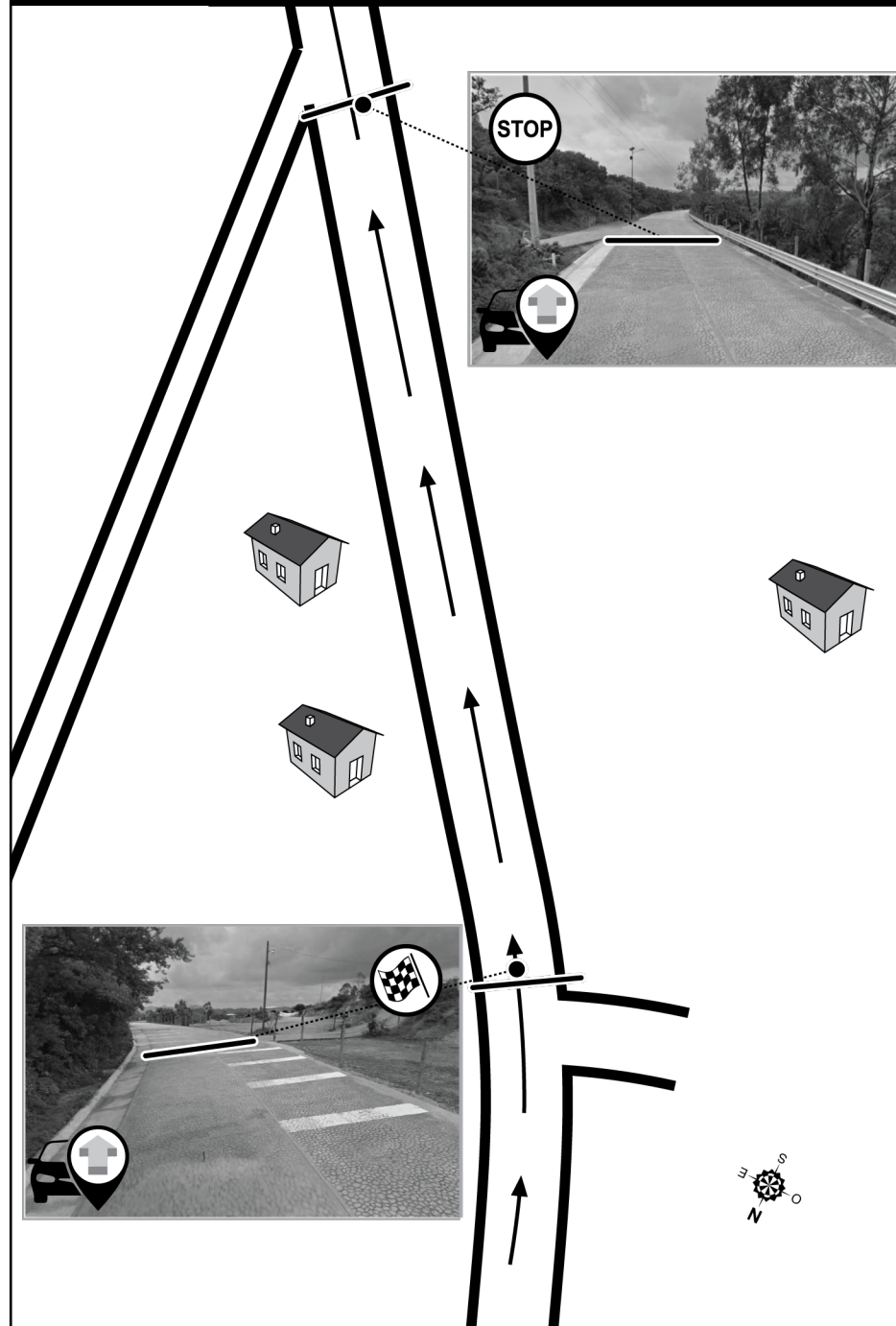
SS

6/10

TC



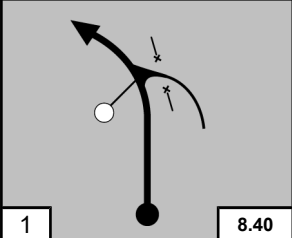

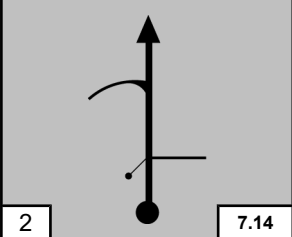
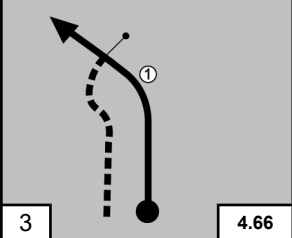

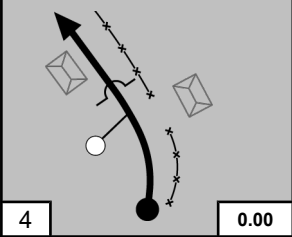

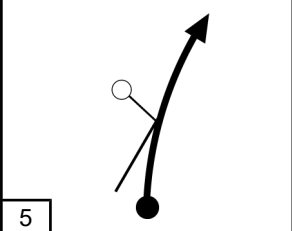

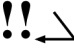




NOTES

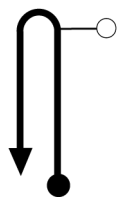

NOTAS

SS	6/10	Sangre de Cristo	DIST	6/10
TC			8.80 km	
TC	6A/10A	Vuelta en U		
CH				
6/10	SANGRE DE CRISTO – SANTA ANA		8.40 km	AVERAGE • PROM.
RECORD:			35.20 km/h	TIME TIEMPO 00:15

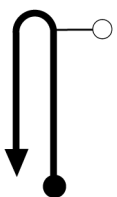

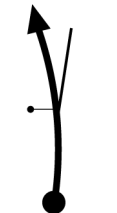

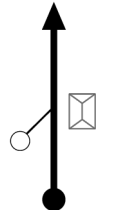

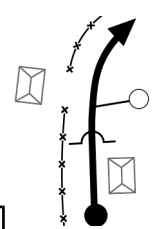

DISTANCIA • DISTANCE		DIRECCIÓN	INFORMACIÓN	DIST REG
TOTAL	PARC • PART	DIRECTION	INFORMATION	TO GO
0.00	0.00		GPS N 21° 03.391' W 101° 19.488' 	8.80
1.26	1.26			7.54
3.74	2.48			5.06
8.40	4.66		GPS N 21° 04.019' W 101° 16.966' 	0.40
8.61	0.21		GPS N 21° 03.929' W 101° 16.896' 	0.19 

6
10

SS	6/10	Sangre de Cristo	DIST		6/10
TC			8.80 km		
TC	6A/10A	Vuelta en U	8.40 km		TIME TIEMPO 00:15
CH			AVERAGE · PROM. 35.20 km/h		
6/10		SANGRE DE CRISTO – SANTA ANA	8.40 km		RECORD:

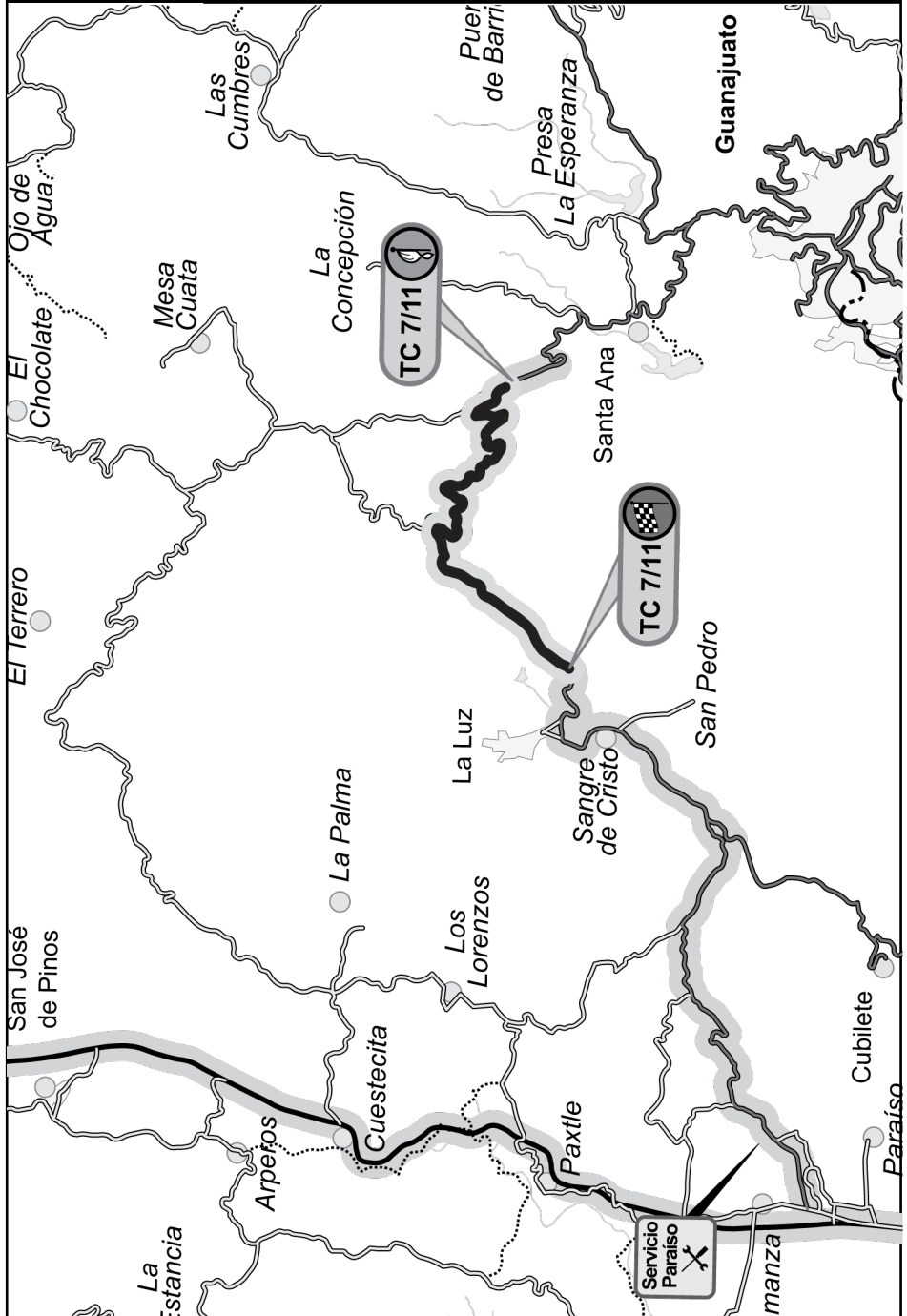
DISTANCIA · DISTANCE		DIRECCIÓN DIRECTION	INFORMACIÓN INFORMATION	DIST REG TO GO
TOTAL	PARC · PART			
8.80	0.19		 Vuelta en U	0.00
		6		

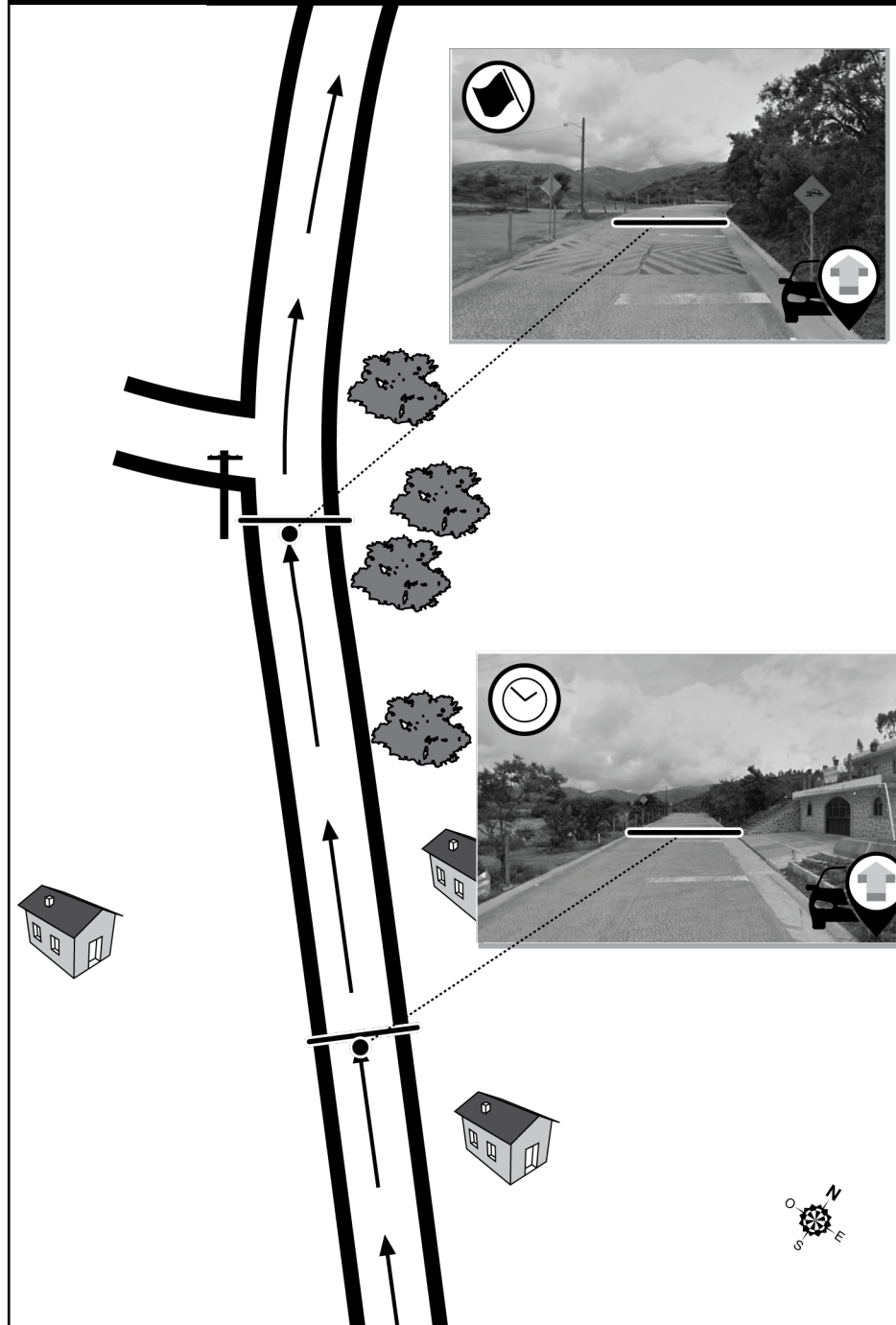
SS	6A/10A	Vuelta en U	DIST	6/10
TC	7/11	Santa Ana	0.35 km	
CH	RECORD:		AVERAGE • PROM.	TIME TIEMPO 01:00
			0.35 km/h	

DISTANCIA • DISTANCE		DIRECCIÓN DIRECTION	INFORMACIÓN INFORMATION	DIST REG TO GO
TOTAL	PARC • PART			
0.00	0.00	 1	 Vuelta en U	0.35
0.19	0.19	 2	GPS N 21° 03.995' W 101° 16.947' 	0.16
0.35	0.16	 3		0.00
(0.40)	(0.05)	 4	GPS N 21° 04.019' W 101° 16.966' 	

NOTES

NOTAS

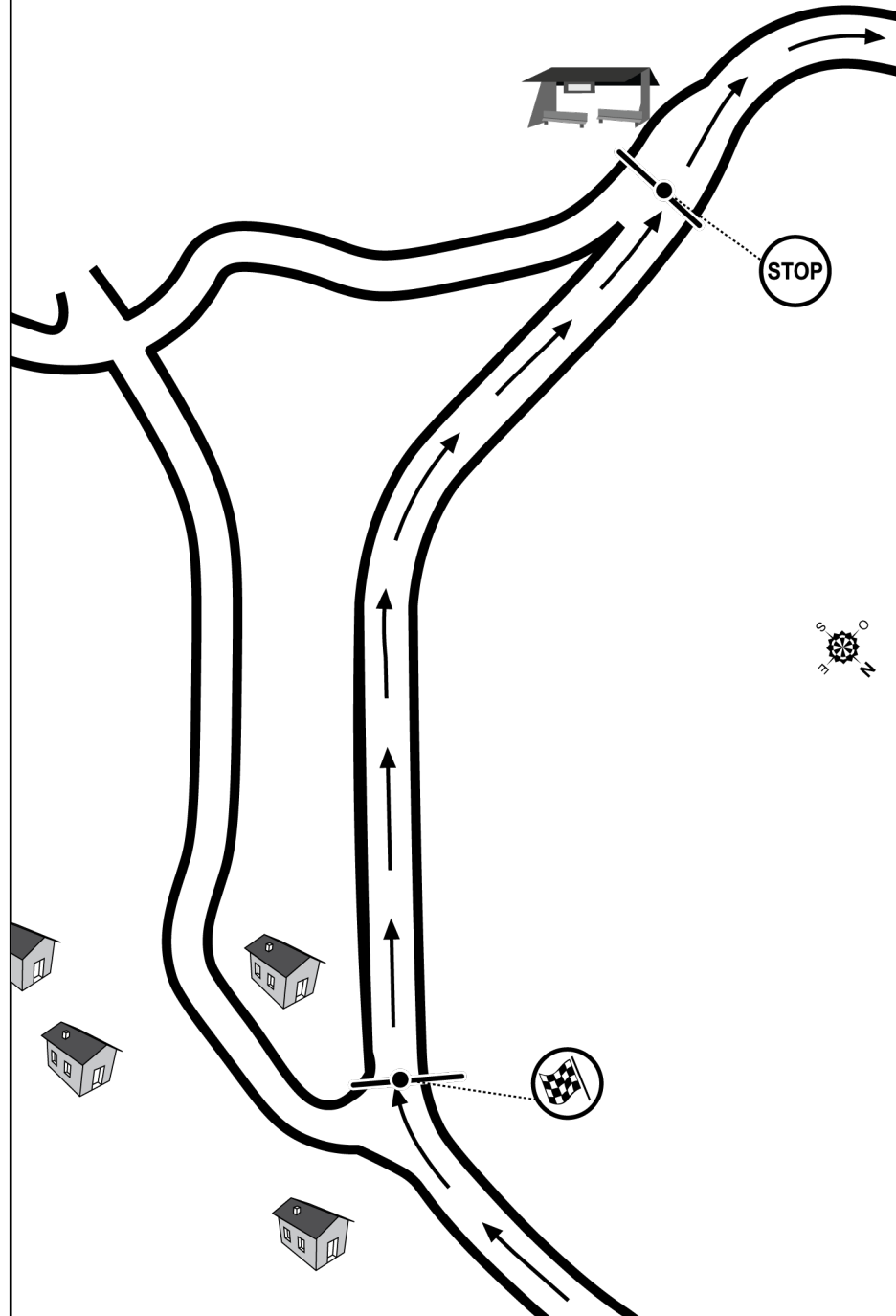




SANTA ANA –
SANGRE DE CRISTO

SS FINISH
FIN DE TC

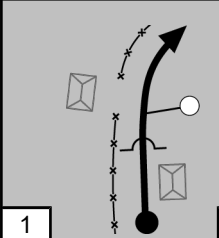

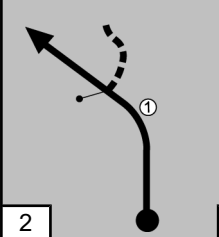

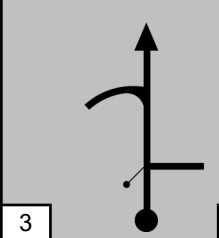
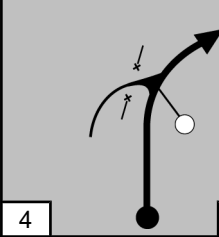

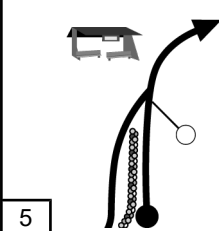

SS 7/11
TC



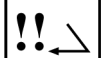
NOTES

NOTAS

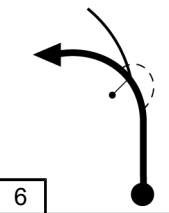

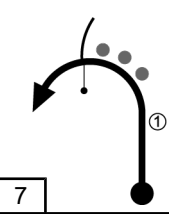

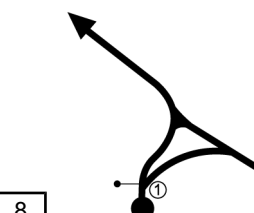

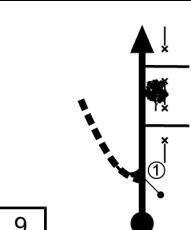

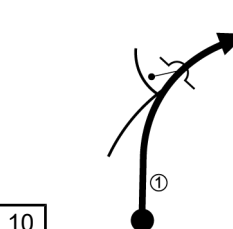

SS	7/11	Santa Ana	DIST		7/11
TC	8/12	Sangre de Cristo	14.35 km		
CH	7/11	SANTA ANA – SANGRE DE CRISTO	8.40 km	AVERAGE · PROM.	TIME TIEMPO 00:20
RECORD:			43.05 km/h		

DISTANCIA · DISTANCE		DIRECCIÓN	INFORMACIÓN	DIST REG
TOTAL	PARC · PART	DIRECTION	INFORMATION	TO GO
0.00	0.00		GPS N 21° 04.019' W 101° 16.966' 	14.35
4.66	4.66		^① 	9.69
6.98	2.32			7.37
8.40	1.42		GPS N 21° 03.391' W 101° 19.488' 	5.95
8.72	0.32		GPS N 21° 03.372' W 101° 19.660'  MINA LUCERO	5.63

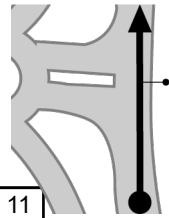
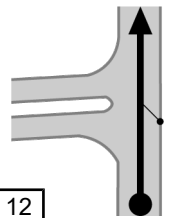
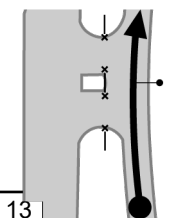
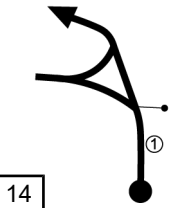

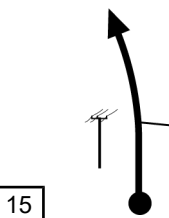
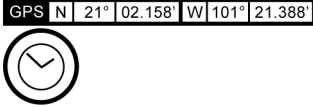
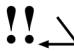
7
11



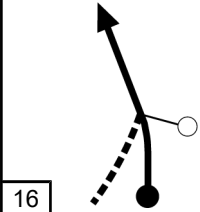

SS	7/11	Santa Ana	DIST	
TC			14.35 km	7/11
CH	8/12	Sangre de Cristo		
7/11	SANTA ANA – SANGRE DE CRISTO		8.40 km	AVERAGE • PROM.
RECORD:			43.05 km/h	TIME TIEMPO 00:20

DISTANCIA • DISTANCE		DIRECCIÓN	INFORMACIÓN	DIST REG
TOTAL	PARC • PART	DIRECTION	INFORMATION	TO GO
8.85	0.13		 MINA BOLAÑITOS	5.50
9.52	0.67			4.83
9.97	0.45			4.38
10.52	0.55			3.83
10.86	0.34			3.49

SS	7/11	Santa Ana	DIST		7/11
TC	8/12	Sangre de Cristo	14.35 km		
CH	7/11	SANTA ANA – SANGRE DE CRISTO	8.40 km	AVERAGE · PROM.	TIME TIEMPO 00:20
RECORD:			43.05 km/h		

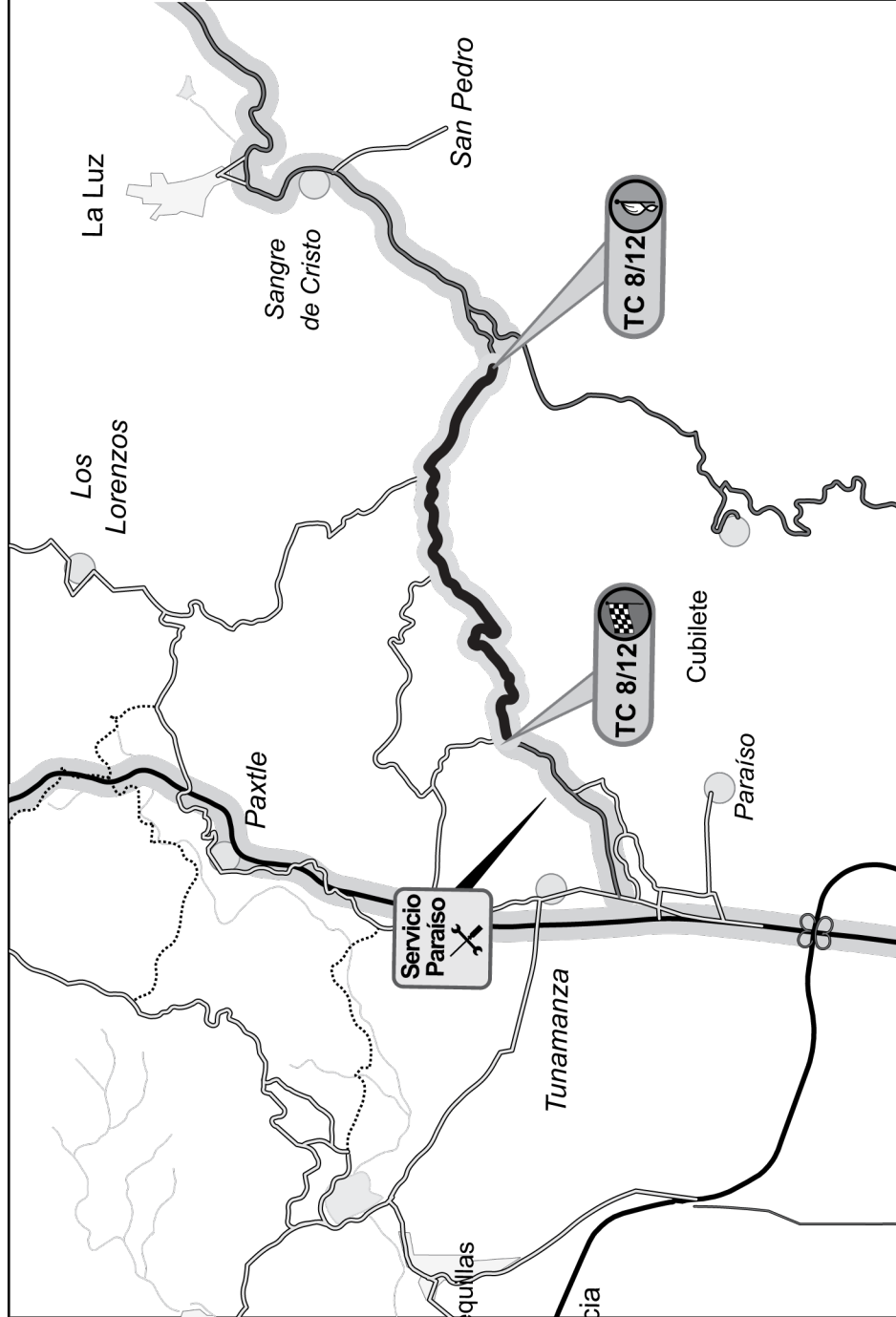
DISTANCIA · DISTANCE		DIRECCIÓN	INFORMACIÓN	DIST REG
TOTAL	PARC · PART	DIRECTION	INFORMATION	TO GO
11.68	0.82			2.67
12.26	0.58			2.09
12.68	0.42			1.67
13.24	0.56			1.11
14.35	1.11			0.00 

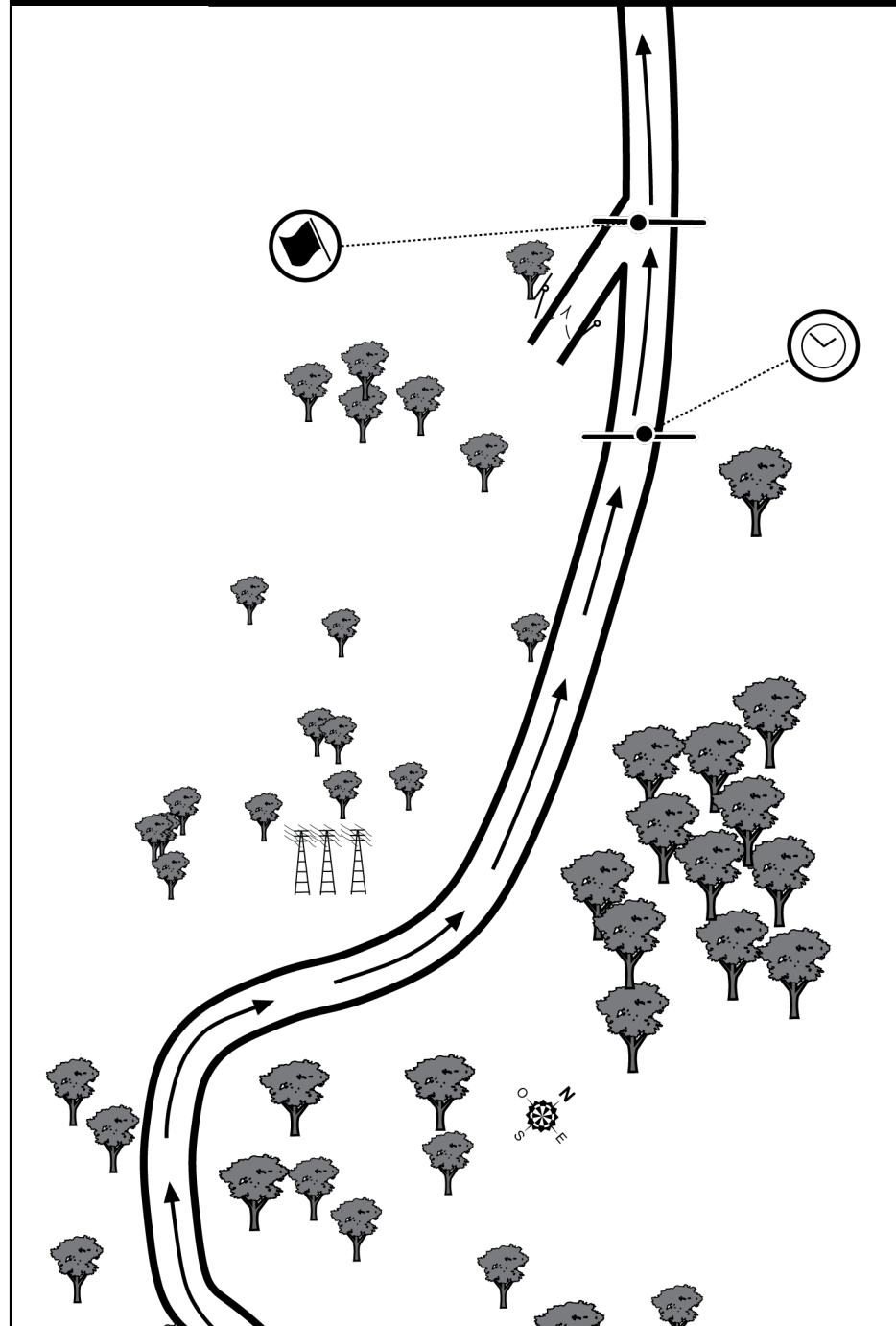
SS	7/11	Santa Ana	DIST		7/11
TC			14.35 km		
TC	8/12	Sangre de Cristo			
CH					
7/11		SANTA ANA – SANGRE DE CRISTO	8.40 km	AVERAGE • PROM.	TIME TIEMPO 00:20
RECORD:				43.05 km/h	

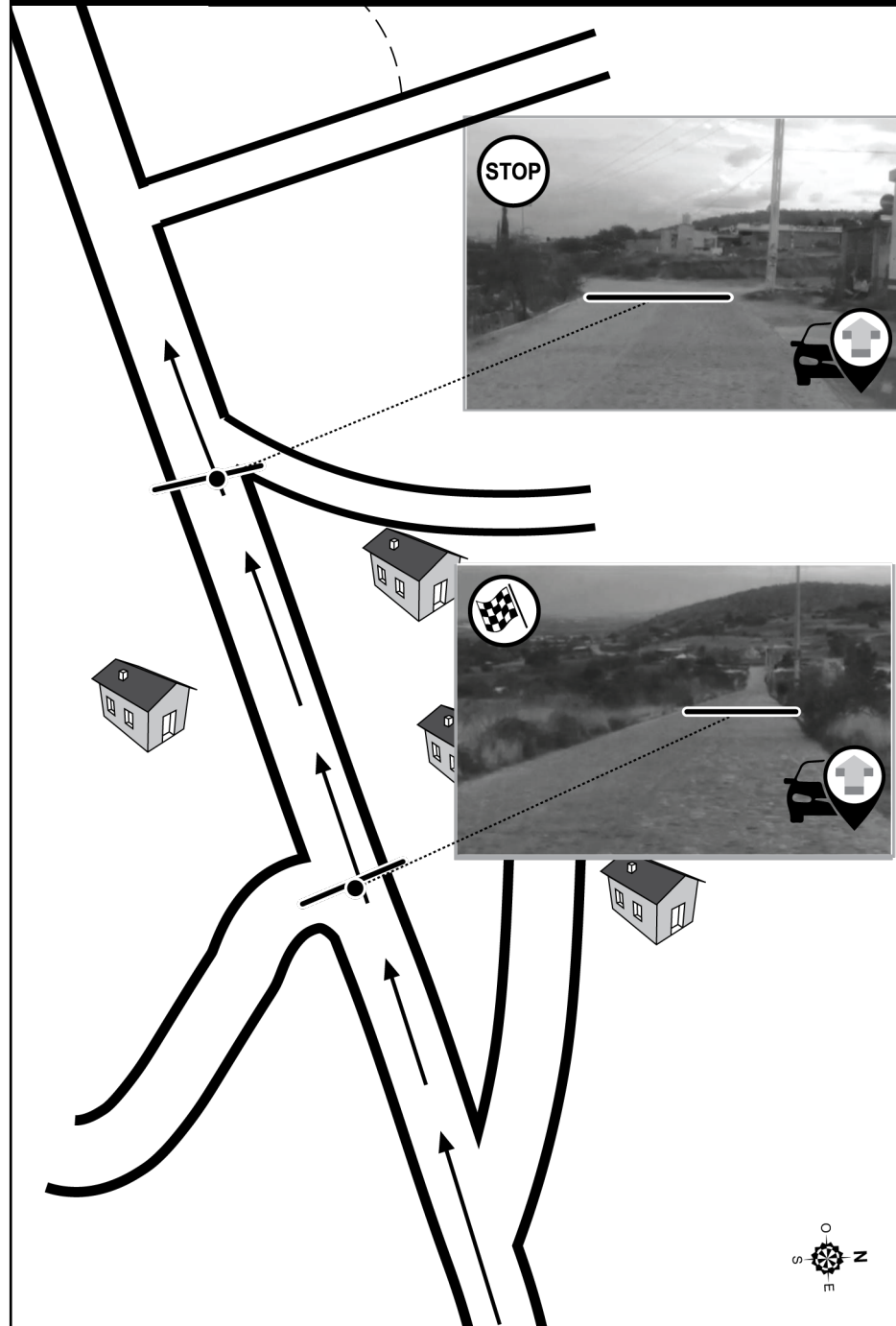
DISTANCIA • DISTANCE		DIRECCIÓN	INFORMACIÓN	DIST REG
TOTAL	PARC • PART	DIRECTION	INFORMATION	TO GO
(14.40)	(0.05)		GPS N 21° 02.173' W 101° 21.412' 	

PARA LLEGAR AL TC 8 PASE A LA SIGUIENTE PÁGINA

PARA LLEGAR AL TC 12, PASE A LA PÁGINA 107







NOTES

NOTAS

SS	8	Sangre de Cristo	DIST	6.06 km	8/12
TC	8A	Entrada a Servicio	AVERAGE • PROM.	24.24 km/h	
CH	8/12	SANGRE DE CRISTO – PARAÍSO	5.31 km	TIME TIEMPO	00:15
RECORD:					

DISTANCIA • DISTANCE		DIRECCIÓN	INFORMACIÓN	DIST REG
TOTAL	PARC • PART	DIRECTION	INFORMATION	TO GO
0.00	0.00		GPS N 21° 02.173' W 101° 21.412' 	6.06
0.88	0.88			5.18
5.31	4.43		GPS N 21° 01.966' W 101° 23.308' 	0.75
5.59	0.28		GPS N 21° 01.883' W 101° 23.446' ① PARAISO	0.47
6.06	0.47		 Entrada a Servicio	0.00

8

NOTES

NOTAS

SS	8A	Entrada a Servicio	DIST	8
TC	8B	Salida de Servicio - Entrada Reagrupamiento Paraf		
TC			AVERAGE • PROM.	
CH				TIME TIEMPO 00:50
RECORD:				

DISTANCIA • DISTANCE		DIRECCIÓN DIRECTION	INFORMACIÓN INFORMATION	DIST REG TO GO
TOTAL	PARC • PART			
		 1	 Entrada a Servicio	
		 2	 Salida de Servicio - Entrada Reagrupamiento Paráiso	

NOTES

NOTAS

SS	8B	Salida de Servicio - Entrada Reagrupamiento	DIST	8
TC				
TC	8C	Salida de Reagrupamiento Paraiso		
CH				
RECORD:			AVERAGE • PROM.	TIME TIEMPO 00:15

DISTANCIA • DISTANCE		DIRECCIÓN DIRECTION	INFORMACIÓN INFORMATION	DIST REG TO GO
TOTAL	PARC • PART			
			<p>Salida de Servicio - Entrada Reagrupamiento Paraiso</p>	
			<p>Salida Reagrupamiento Paraiso</p>	

NOTES

NOTAS

SS	8C	Salida de Reagrupamiento Paraíso	DIST	8
TC	9	Paraíso	0.72 km	
CH			AVERAGE • PROM.	TIME TIEMPO 00:05
RECORD:			8.64 km/h	

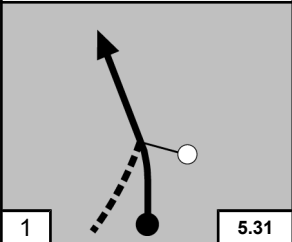

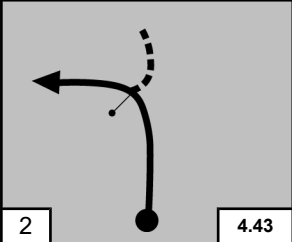
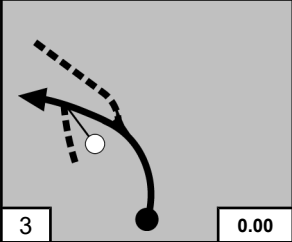

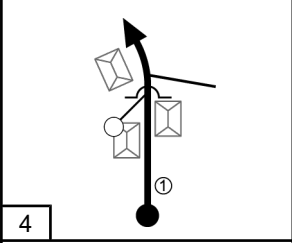

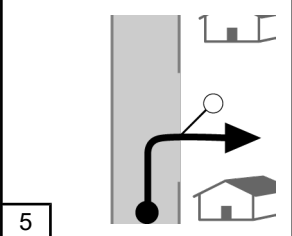

DISTANCIA • DISTANCE		DIRECCIÓN DIRECTION	INFORMACIÓN INFORMATION	DIST REG TO GO
TOTAL	PARC • PART			
0.00	0.00		<p>Salida Reagrupamiento Paraíso</p>	0.72
0.72	0.72		<p>GPS N 21° 01.955' W 101° 23.325'</p>	0.00
(0.75)	(0.03)		<p>GPS N 21° 01.966' W 101° 23.308'</p>	

PARA CONTINUAR TC 9 PASE A LA PÁG 71

NOTES

NOTAS

SS	12	Sangre de Cristo	DIST	6.06 km	12
TC	12A	Reagrupamiento Paraíso (Fin del Rally)			
CH				AVERAGE • PROM.	TIME TIEMPO
	12	SANGRE DE CRISTO – PARAÍSO	5.31 km	24.24 km/h	00:15
RECORD:					

DISTANCIA • DISTANCE		DIRECCIÓN	INFORMACIÓN	DIST REG
TOTAL	PARC • PART	DIRECTION	INFORMATION	TO GO
0.00	0.00		GPS N 21° 02.173' W 101° 21.412' 	6.06
0.88	0.88			5.18
5.31	4.43		GPS N 21° 01.966' W 101° 23.308' 	0.75
5.59	0.28		GPS N 21° 01.883' W 101° 23.446'  ① PARAISO	0.47
6.06	0.47		 Reagrupamiento Paraíso Fin del Rally	0.00

12

SS	12	Sangre de Cristo	DIST		12
TC			6.06 km		
TC	12A	Reagrupamiento Paraíso (Fin del Rally)			
CH					
	12	SANGRE DE CRISTO – PARAÍSO	5.31 km	AVERAGE • PROM.	TIME TIEMPO 00:15
				24.24 km/h	
RECORD:					

DISTANCIA • DISTANCE		DIRECCIÓN	INFORMACIÓN	DIST REG
TOTAL	PARC • PART	DIRECTION	INFORMATION	TO GO
<p>¡FELICITACIONES!</p> <p>AGRADECEMOS TU PARTICIPACIÓN.</p> <p>TE ESPERAMOS EN LA PRÓXIMA EDICIÓN</p>				

SS	12A	Reagrupamiento Paraíso (Fin del Rally)	DIST	12
TC		Meta Final Centro de Silao		
TC			AVERAGE • PROM.	TIME TIEMPO
CH				
RECORD:				

DISTANCIA • DISTANCE		DIRECCIÓN DIRECTION	INFORMACIÓN INFORMATION	DIST REG TO GO
TOTAL	PARC • PART			
			 Reagrupamiento Paraíso Fin del Rally	
<p>PARA META FINAL CENTRO DE SILAO</p> <p>SIGA INSTRUCCIONES DE LOS OFICIALES</p>				

NOTES

NOTAS



**NOTIFICACION DE
ABANDONO DEL RALLY**

Esta forma deberá ser completada por el competidor y entregada a un Oficial del Rally lo antes posible.

This form must be completed by the competitor and handed to an Officer of the Rally without delay.

Piloto / Driver..... Auto No. / Car No.

Fecha: / Date:..... Hora / Time:

TC / SS:

Motivo / Reason.....

.....

¿Algún miembro herido? / Is either member of the crew injured in any way?

.....

.....

¿Donde pueden ser localizados? / Where can you be contacted today or tonight?

..... Tel

Firma / Signature:

**RECIBO ABANDONO
WITHDRAWAL RECEIPT**

Esta forma debe ser firmada por el Oficial de Rally que recibe la notificación.

This form must be signed by the Officer accepting the notification.

Piloto / Driver..... Auto No. / Car No.

Fecha: / Date:..... Hora / Time:

Nombre del Oficial / Name of Officer:

Cargo / Title: Firma / Signature:



**FORMA DE ACLARACIÓN
INQUIRY FORM**

Esta forma debe ser entregada al oficial de Relaciones a Competidores o al Director de Carrera o a su Asistente en Rally HQ.
This form must be handed to de Competitor Relations Officer or to the Clerk of the Course or his Deputy at Rally Headquarters.

Día / Day Auto No. / Car No.

Esta aclaración se refiere a:
This inquiry relates to:

.....

TC / SS : Transito a CH # / Liaison to TC #

Motivo / Reason.....

.....

.....

.....

Nombre / Name:

Cargo / Title:..... Firma / Signature:

Fecha: / Date:..... Hora / Time:

**RECIBO DE ACLARACIÓN
INQUIRY RECEIPT**

Motivo / Reason.....

.....

Nombre del Oficial / Name of Officer:

Cargo / Title: Firma / Signature:

Fecha: / Date:..... Hora / Time:

REGISTRO DE RESULTADOS

Stage	Stage time	Accumulated	Notes
SS 1 San José del Tanque – Sierra Verde (10.35 km)	: : :	: : :	: :
SS 2 Mesa de Borregos – Mesa de la Virgen (11.47 km)	: : :	: : :	: :
SS 3 Mesa de la Virgen – Mesa de Borregos (11.47 km)	: : :	: : :	: :
SS 4 Sierra Verde - San José del Tanque (10.35 km)	: : :	: : :	: :
SS 5 Paraiso – Sangre de Cristo 1 (05.31 km)	: : :	: : :	: :
SS 6 Sangre de Cristo – Santa Ana 1 (08.40 km)	: : :	: : :	: :
SS 7 Santa Ana – Sangre de Cristo 1 (08.40 km)	: : :	: : :	: :
SS 8 Sangre de Cristo – Paraiso 1 (05.31 km)	: : :	: : :	: :
SS 9 Paraiso – Sangre de Cristo 2 (05.31 km)	: : :	: : :	: :
SS 10 Sangre de Cristo – Paraiso 2 (08.40 km)	: : :	: : :	: :
SS 11 Santa Ana – Sangre de Cristo 2 (08.40 km)	: : :	: : :	: :
SS 12 Sangre de Cristo – Paraiso 2 (05.31 km)	: : :	: : :	: :

